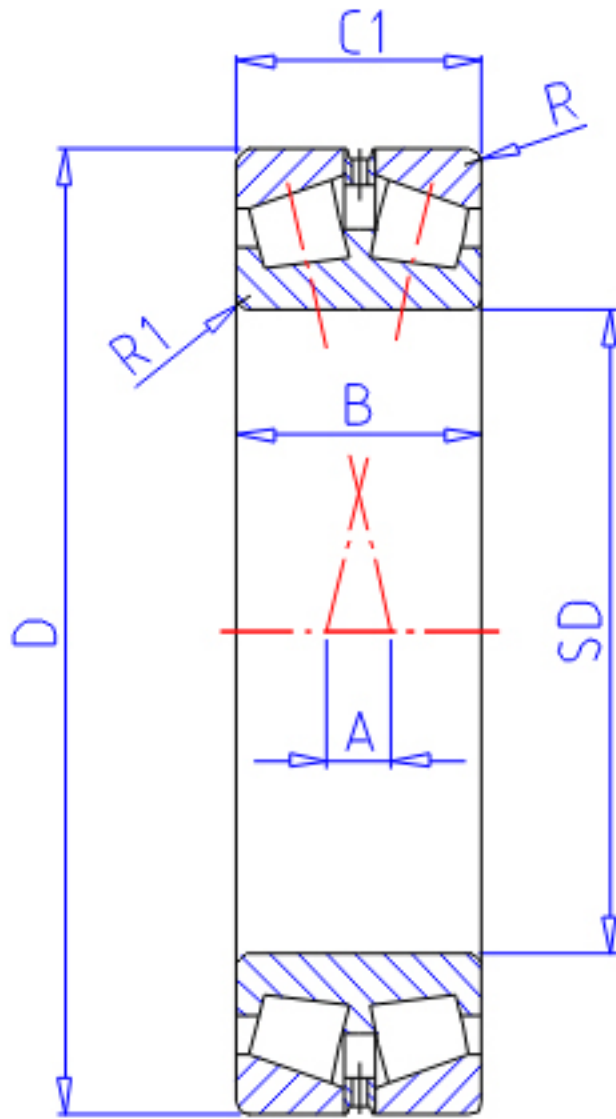


NTN 323030参数

主要尺寸	SD	150	mm	-
	D	225	mm	外径
	B	56	mm	宽度
	R	2.5	mm	(最小)
	R1	3.0	mm	(最小)
型号	ORDER	323030		型号
基本额定载荷	CR	355000	N	动载荷
	COR	630000	N	静载荷
	CRF	36 000	kgf	动载荷
	CORF	64 500	kgf	静载荷
极限转速	LSG	1 200	r/min	脂润滑
	LSO	1 600	r/min	油润滑
作用点	A	15.5	mm	-
重量	MASS	7760	g	重量
安装尺寸	DA1	165	mm	(最大)
	DA	213	mm	(最大)
	DA2	205	mm	(最小)
	SA	10	mm	(最小)
	R1AS	2.5	mm	(最大)
	RAS	2	mm	(最大)
常数	E	0.37		-
轴向载荷系数	Y1	1.8		-
	Y2	2.69		-
	Y0	1.76		-

NTN 323030图片



参考资料:<http://www.sozhou.com/p/2161bd45.html>

