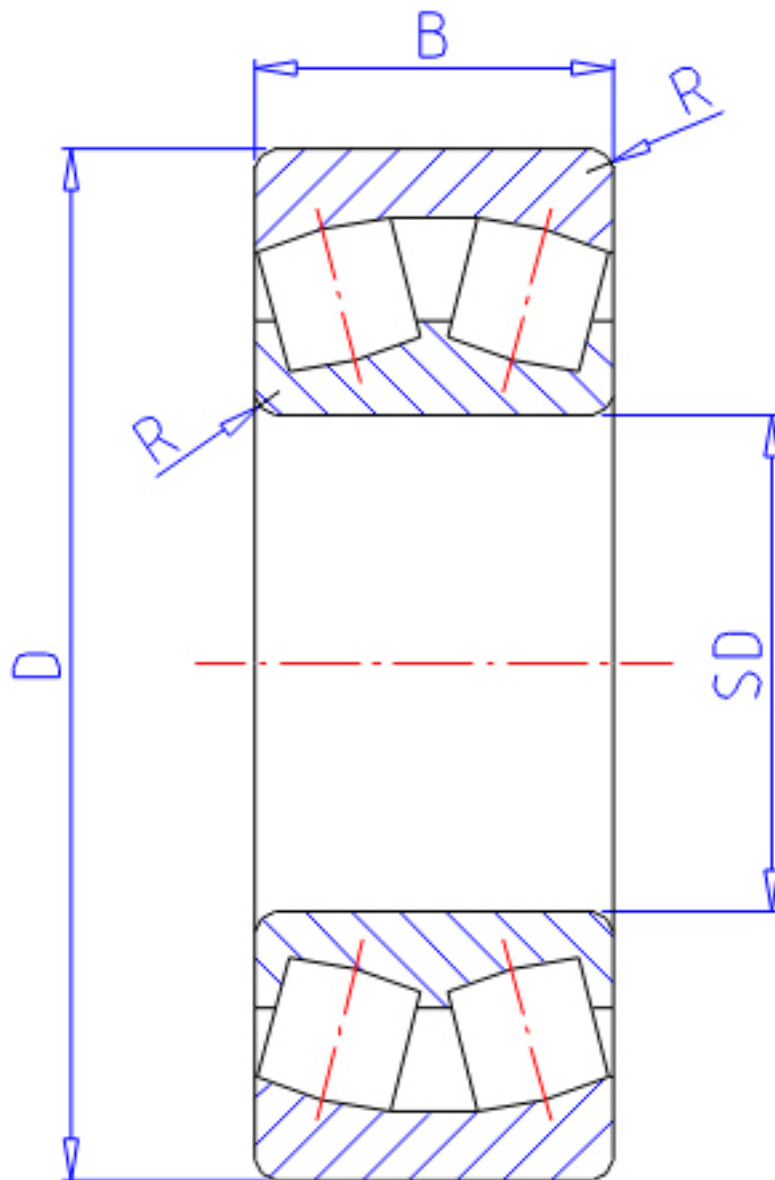


## NTN 24136B参数

主要尺寸	SD	180	mm	-
	D	300	mm	外径
	B	118	mm	宽度
	R	3.0	mm	(最小)
型号	ORDER	24136B		型号
基本额定载荷	CR	1250000	N	动载荷
	COR	2210000	N	静载荷
	CRF	127 000	kgf	动载荷
	CORF	225 000	kgf	静载荷
极限转速	LSG	900	r/min	脂润滑
	LSO	1 400	r/min	油润滑
重量	MASS	34300	g	重量
安装尺寸	DA	286	mm	(最大)
	DA1	194	mm	(最小)
轴向载荷系数	Y1	1.72		-
	Y2	2.56		-
	Y0	1.68		-
常数	E	0.39		-
安装尺寸	RAS	2.5	mm	(最大)

## NTN 24136B图片



参考资料:<http://www.sozhou.com/p/214a9eb8.html>

