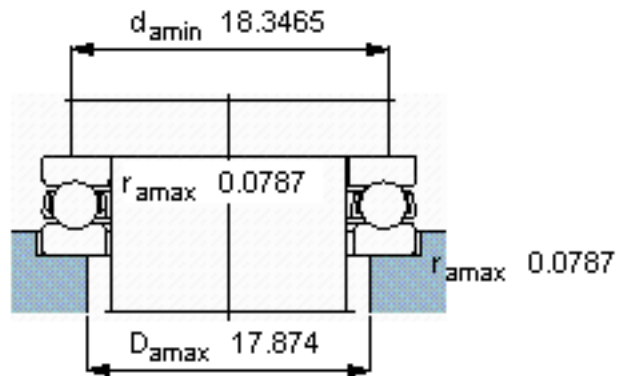
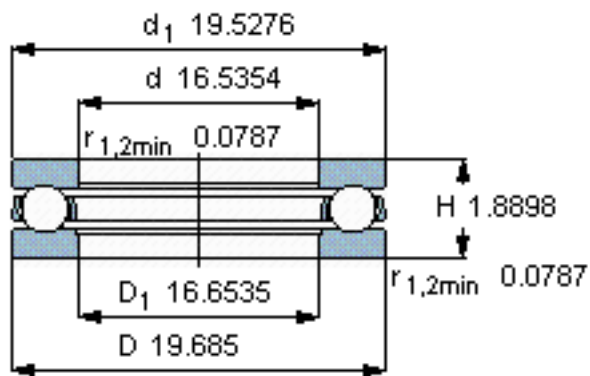
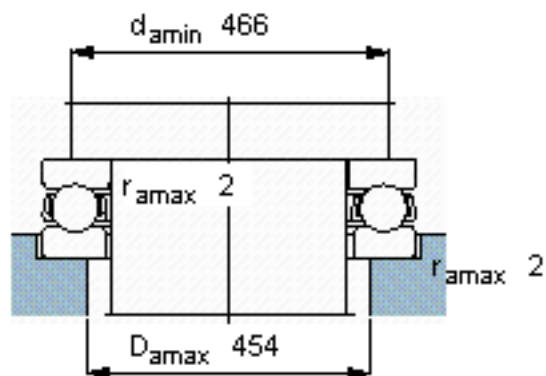
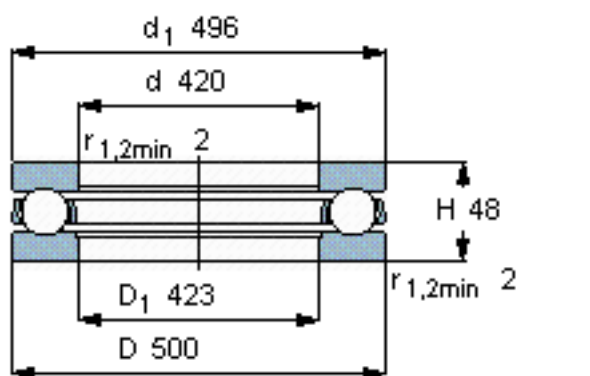


SKF 59184 F参数

主要尺寸	d	420	mm	-
	D	500	mm	-
	H	48	mm	-
基本额定载荷	C	265000	N	动载荷
	C_0	1700000	N	静载荷
疲劳载荷极限	P_u	30000	N	-
最小载荷系数	A	15	-	-
额定转速	额定转度	850	r/min	-
	极限转速	1200	r/min	-
重量	重量	17000	g	-
型号	型号	59184 F	-	-

SKF 59184 F图片



参考资料: <http://www.sozhou.com/p/21424f36.html>