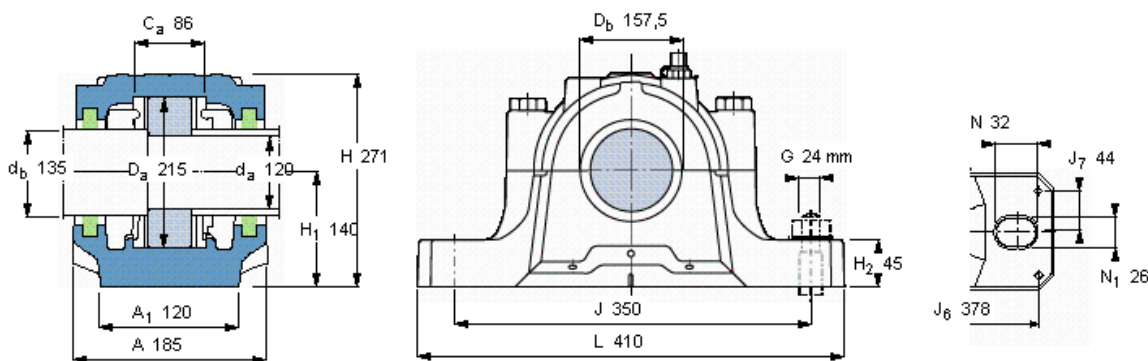


SKF SNL 524-620参数

| | | | | |
|-------|--------|-------------|----|---|
| 轴 | d_a | 120 | mm | - |
| | d_b | 135 | mm | - |
| 适用的轴承 | 适用的轴承 | 1224 | - | - |
| | 适用的轴承 | - | - | - |
| | 适用的轴承 | 22224 | - | - |
| | 球面滚子轴承 | 23224 | - | - |
| | 适用的轴承 | C 3224 | - | - |
| 主要尺寸 | A | 185 | - | - |
| | L | 410 | - | - |
| | H | 271 | - | - |
| | H_1 | 140 | - | - |
| 重量 | 重量 | 26200 | g | - |
| 型号 | 轴承座 | SNL 524-620 | - | - |

SKF SNL 524-620图片



订货型号

SNL 524-620

仅限轴承座

密封件

TSN 224 L

TSN 224 A

2 x TSN 224 S

2 x TSN 224 ND

端盖

ASNH 524-620



适用的SKF轴承和附件

轴承

锁定螺母

锁紧装置

定位环

1224 M

KM 24

MB 24

2 x FRB 22/215

-

-

-

-

22224 E

KM 24

MB 24

2 x FRB 14/215

23224 CC/W33

KM 24

MB 24

2 x FRB 5/215

C 3224

KML 24

MBL 24

2 x FRB 5/215

有帽螺栓

尺寸 [毫米]

推荐的紧固

扭矩 [Nm]

最大允许负荷 [kN]

F_{120° 260

F_{150° 150

F_{180° 130

适用的固定螺栓

尺寸 [毫米]

推荐的紧固

扭矩 [Nm]

销钉尺寸

径(最大)

中心距离 J_6

中心距离 J_7

M 20x100

200

260

150

130

24

665

8

378

44

断裂负荷, 轴承箱, kN

P_{0° 800

P_{55° 790

P_{90° 470

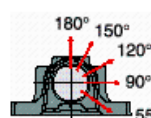
P_{120° 350

P_{150° 320

P_{180° 400

P_a 260

才需要遵守 P_{0° 的限制
础面积不受到支持时,
只有在轴承座的整个基



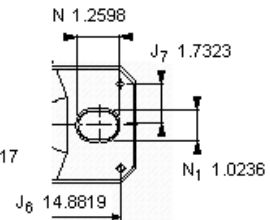
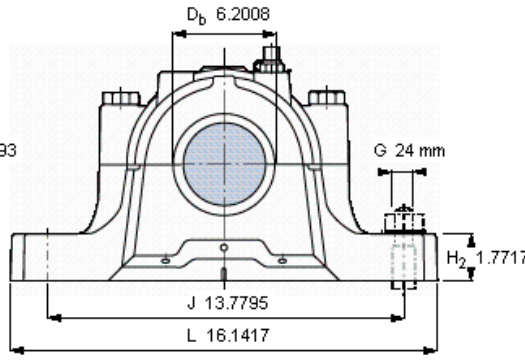
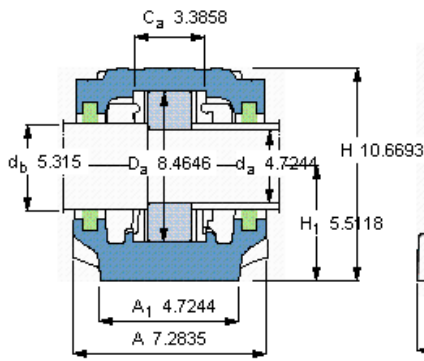
脂量, 公斤

初步填充

重新油脂

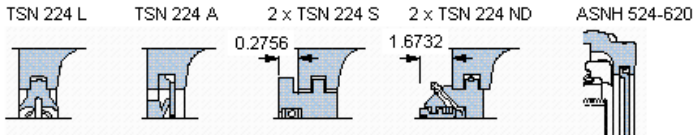
1

0,08



订货型号

仅限轴承座 SNL 524-620
密封件



适用的SKF轴承和附件

| 轴承 | 锁定螺母 | 锁紧装置 | 定位环 |
|--------------|--------|--------|----------------|
| 1224 M | KM 24 | MB 24 | 2 x FRB 22/215 |
| - | - | - | - |
| 22224 E | KM 24 | MB 24 | 2 x FRB 14/215 |
| 23224 CC/W33 | KM 24 | MB 24 | 2 x FRB 5/215 |
| C 3224 | KML 24 | MEL 24 | 2 x FRB 5/215 |

有帽螺栓

| | |
|-------------------|----------|
| 尺寸 [毫米] | M 20x100 |
| 推荐的紧固扭矩 [Nm] | 200 |
| 最大允许负荷 [kN] | |
| F _{120°} | 260 |
| F _{150°} | 150 |
| F _{180°} | 130 |

适用的固定螺栓

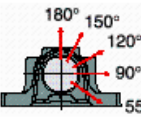
| | |
|--------------|-----|
| 尺寸 [毫米] | 24 |
| 推荐的紧固扭矩 [Nm] | 665 |

销钉尺寸

| | |
|---------------------|---------|
| 径(最大) | 0.315 |
| 中心距离 J ₆ | 14.8819 |
| 中心距离 J ₇ | 1.7323 |

断裂负荷, 轴承箱, kN

| | |
|-------------------|-----|
| P _{0°} | 800 |
| P _{55°} | 790 |
| P _{90°} | 470 |
| P _{120°} | 350 |
| P _{150°} | 320 |
| P _{180°} | 400 |
| P _a | 260 |



才需要遵守P0°的限制
础面积不受到支持时,
只有在轴承座的整个基

脂量, 公斤

| | |
|------|------|
| 初步填充 | 1 |
| 重新油脂 | 0,08 |