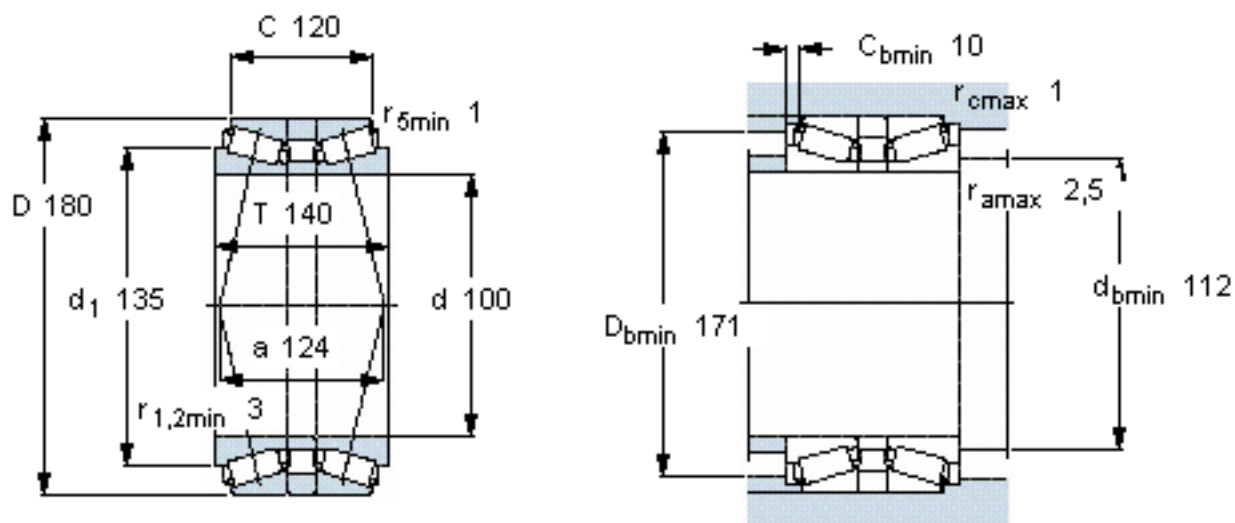


SKF 32220T140 J2/DB11参数

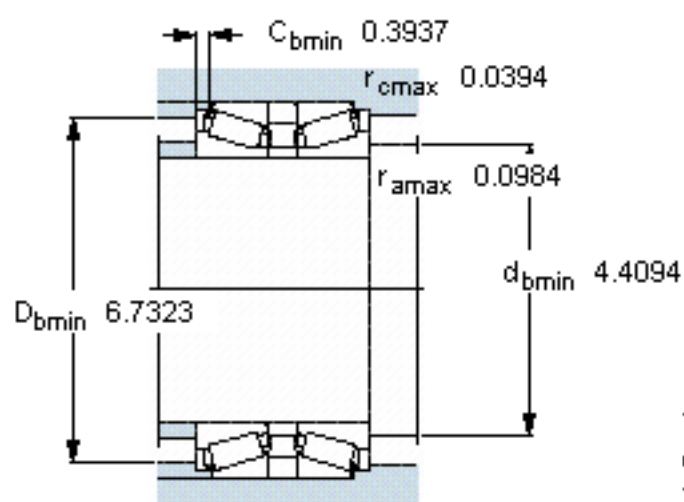
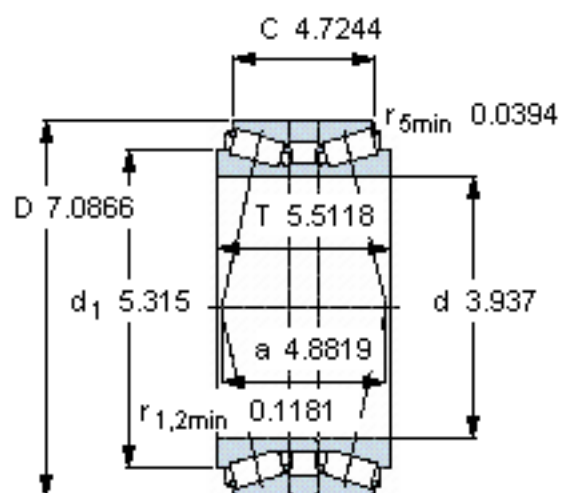
主要尺寸	d	100	mm	-
	D	180	mm	-
	B	140	mm	-
基本额定载荷	C	539000	N	动载荷
	C_0	880000	N	静载荷
疲劳载荷极限	P_u	96500	N	-
额定转速	参考转速	2200	r/min	-
	极限转速	3600	r/min	-
重量	重量	12500	g	-
型号	* SKF 探索者轴承	32220T140 J2/DB11	-	-

SKF 32220T140 J2/DB11图片



计算系数
e 0,43
 Y_1 1,6
 Y_2 2,3
 Y_0 1,6

参考资料:<http://www.sozhou.com/p/21057e73.html>



计算系数

e 0,43

Y_1 1,6

Y_2 2,3

Y_0 1,6