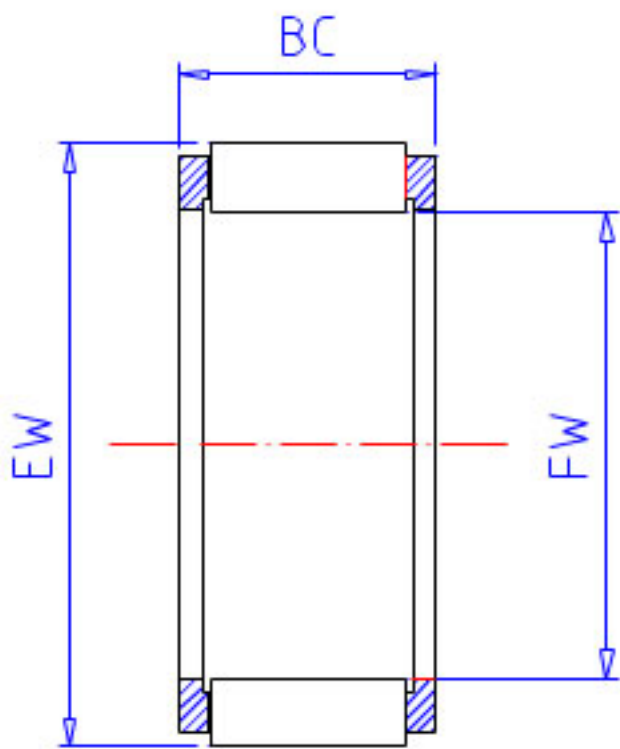


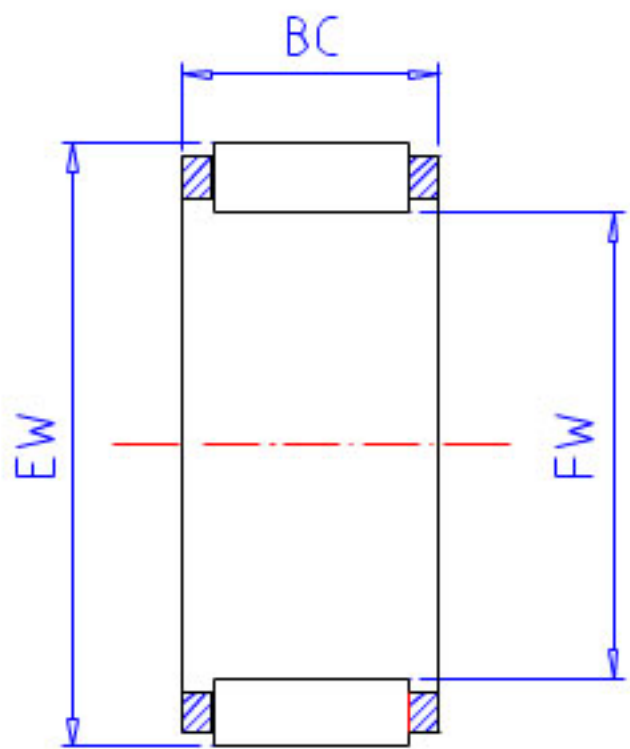
NSK WJC-081008参数

型号	型号	WJC-081008		-
外形尺寸	FW	12.700	mm	内径
	EW	15.875	mm	外径
	BC	12.70	mm	宽度
基本额定载荷	CR	6350	N	动载荷
	COR	8100	N	静载荷
	CRK	645	kgf	动载荷
	CORK	825	kgf	静载荷
极限转速	OIL	34000	1/min	油润滑
重量	MASS	4	g	重量

NSK WJC-081008图片



WJ



WJC, WJP

参考资料: <http://www.sozhou.com/p/20e30094.html>

