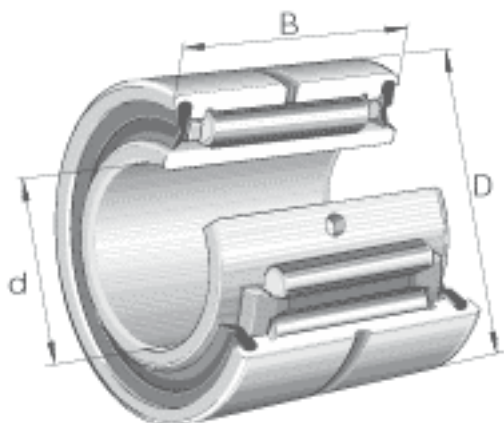


INA NA4906-RSR参数

尺寸	d	30	mm	-
	D	47	mm	-
	B	18	mm	-
	C	17	mm	-
	F	35	mm	-
	r_{\min}	0.3	mm	-
重量	m	104	g	质量
基本额定载荷	C_r	30500	N	基本额定动载荷，径向
	C_{0r}	39000	N	基本额定静载荷，径向
疲劳极限载荷	C_{ur}	7100	N	疲劳极限载荷，径向
极限转速	$n_{G\ Fett}$	5500	r/min	脂润滑时的极限转速

INA NA4906-RSR图片



参考资料:<http://www.sozhou.com/p/20d27ae2.html>

