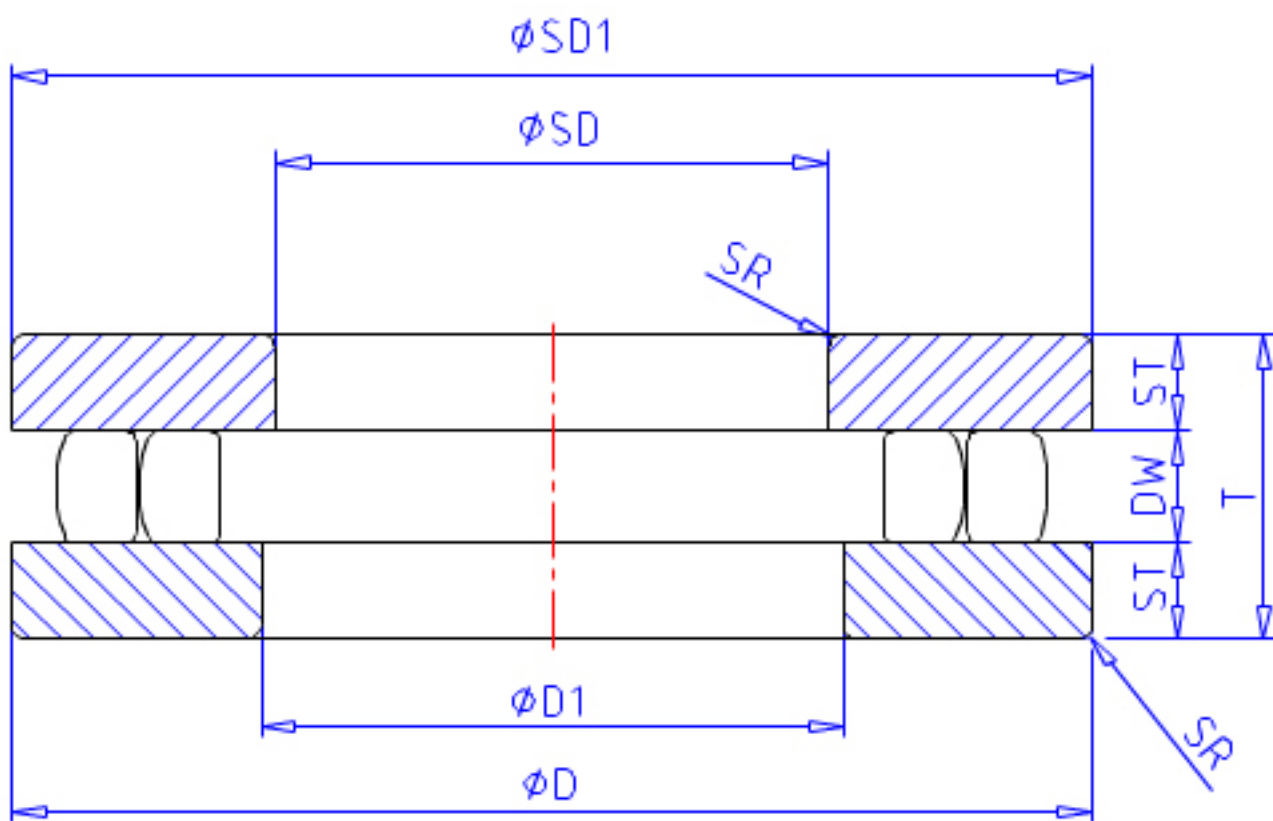


## NSK 70 TMP 93参数

型号	型号	70 TMP 93		-
外形尺寸	SD	70	mm	内径
	D	125	mm	外径
	T	34	mm	宽度
	SR	1.1	mm	(最小)
基本额定载荷	CAN	191000	N	动载荷
	COAN	635000	N	静载荷
极限转速	GRE	750	1/min	脂润滑
	OIL	2200	1/min	油润滑
尺寸	SD1	125	mm	外径
	D1	72.0	mm	内径
	DW	14.0	mm	宽度
	ST	10.00	mm	宽度
安装尺寸	SDA	117	mm	(最小)
	DA	78	mm	(最大)
	SRA	1.0	mm	(最大)
重量	MASS	1950	g	重量

## NSK 70 TMP 93图片



参考资料:<http://www.sozhou.com/p/20c5f1ae.html>

