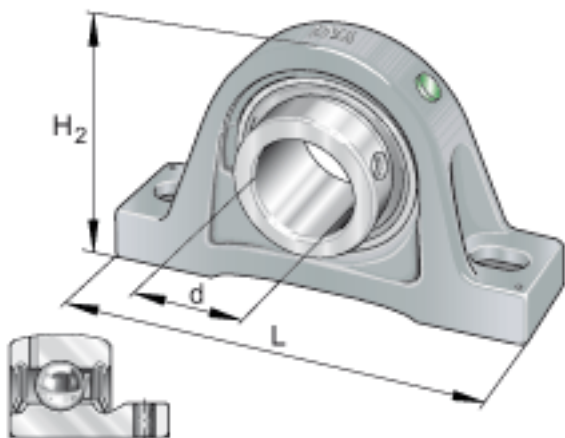
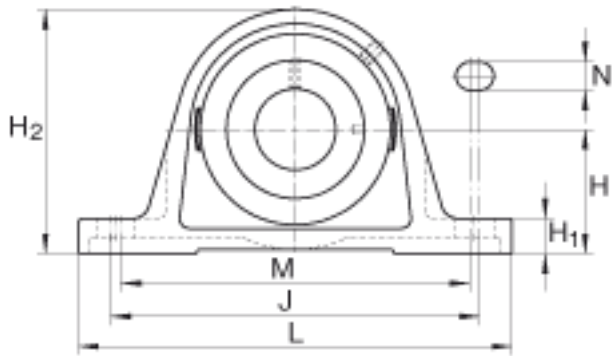
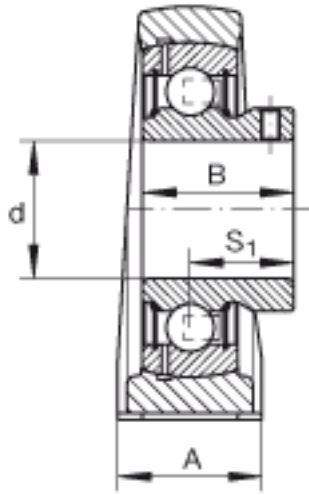


### INA PAKY50参数

重量	m	3200	g	质量
基本额定载荷	$C_r$	35000	N	基本额定动载荷, 径向
	$C_{0r}$	23200	N	基本额定静载荷, 径向
说明		GAY50-NPP-B		轴承的型号
		GG. AK10		轴承座的型号
尺寸	d	50.0126	mm	-
	L	202.5	mm	-
	$H_2$	115.4	mm	-
	A	57	mm	-
	B	43	mm	-
	H	55.6	mm	-
	$H_1$	20.4	mm	-
	J	163.5	mm	-
	M	151.5	mm	-
	N	18	mm	-
$S_1$	32	mm	-	

### INA PAKY50图片





参考资料:<http://www.sozhou.com/p/20bbc27e.html>