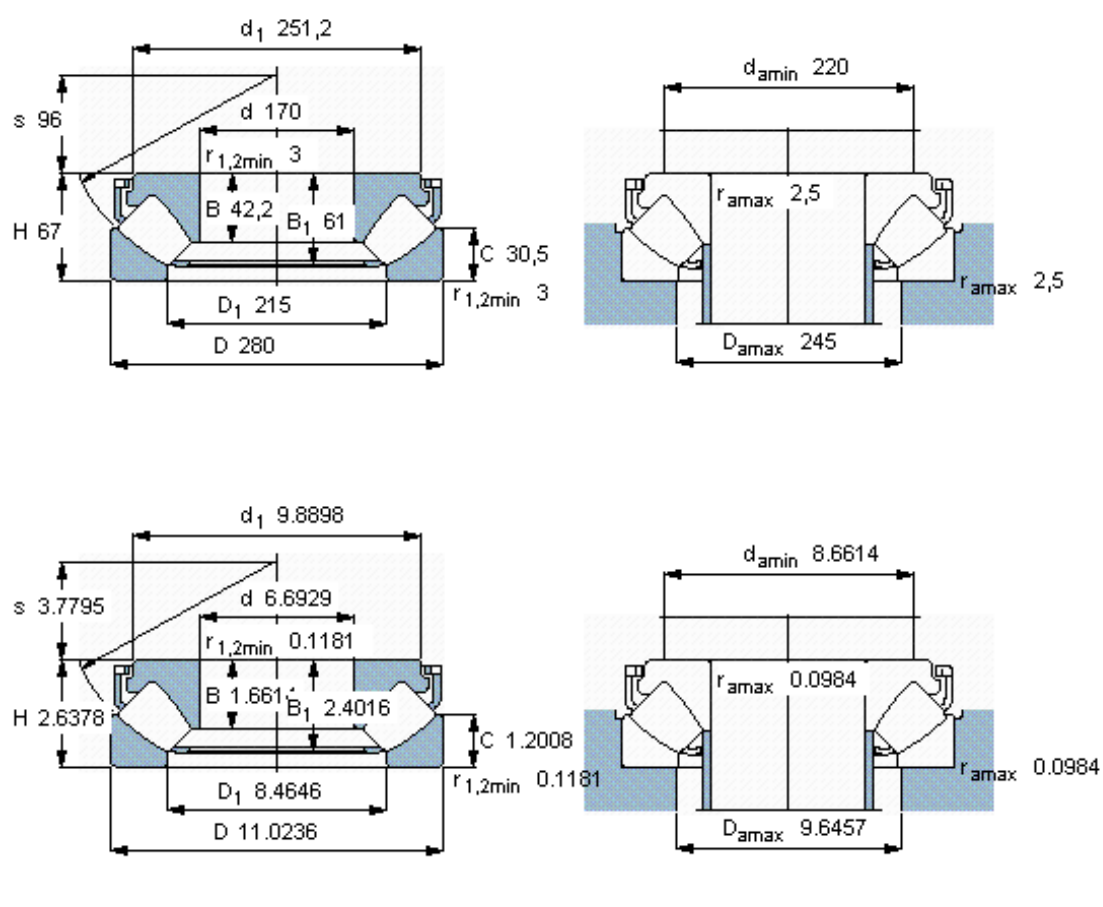


### SKF 29334 E \*参数

主要尺寸	d	170	mm	-
	D	280	mm	-
	H	67	mm	-
基本额定载荷	C	1200000	N	动载荷
	$C_0$	3550000	N	静载荷
疲劳载荷极限	$P_u$	365000	N	-
最小载荷系数	参考转速	1.2	-	-
额定转速	额定转度	1300	r/min	-
	极限转速	2200	r/min	-
重量	重量	15000	g	-
型号	* SKF 探索者轴承	29334 E *	-	-

### SKF 29334 E \*图片



参考资料: <http://www.sozhou.com/p/20a74029.html>