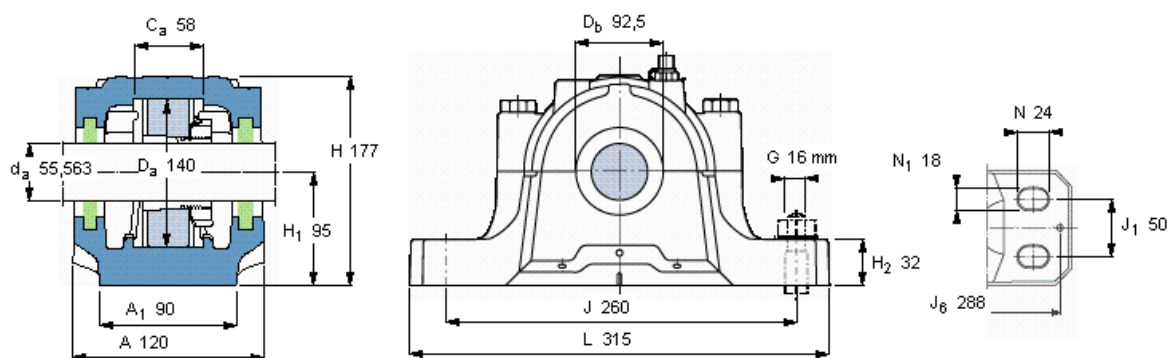


### SKF FSNL 516-613参数

轴	$d_a$	55.563	mm	-
适用的轴承	适用的轴承	1313 K	-	-
	适用的轴承	2313 K	-	-
	适用的轴承	21313 K	-	-
	球面滚子轴承	22313 K	-	-
	适用的轴承	-	-	-
主要尺寸	A	120	-	-
	L	315	-	-
	H	177	-	-
	$H_1$	95	-	-
重量	重量	9500	g	-
型号	轴承座	FSNL 516-613	-	-

### SKF FSNL 516-613图片

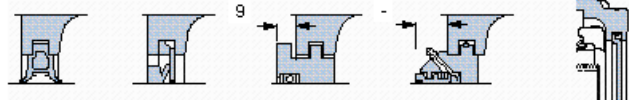


#### 订货型号 仅限轴承座 密封件

FSNL 516-613

TSN 613 AE 2 x TSN 613 SA

#### 端盖 ASNH 516-613



#### 适用的SKF轴承和附件

轴承	紧定套	定位环
1313 EKTN9	HA 313	2 x FRB 12,5/140
2313 K	HA 2313	2 x FRB 5/140
21313 EK	HA 313	2 x FRB 12,5/140
22313 EK	HA 2313	2 x FRB 5/140

#### 有帽螺栓

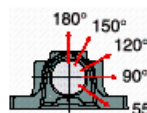
尺寸 [毫米]	M 12x70
推荐的紧固 扭矩 [Nm]	80
最大允许负荷 [kN]	
$F_{120^\circ}$	80
$F_{150^\circ}$	45
$F_{180^\circ}$	40

#### 适用的固定螺栓

尺寸 [毫米]	16
推荐的紧固 扭矩 [Nm]	200
销钉尺寸	
径(最大)	8
中心距离 $J_6$	288

#### 断裂负荷, 轴承箱, kN

$P_{0^\circ}$	350
$P_{55^\circ}$	430
$P_{90^\circ}$	260
$P_{120^\circ}$	190
$P_{150^\circ}$	175
$P_{180^\circ}$	215
$P_a$	140

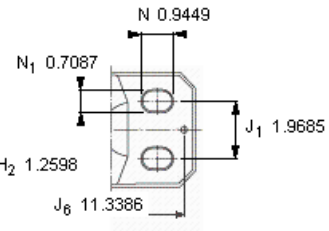
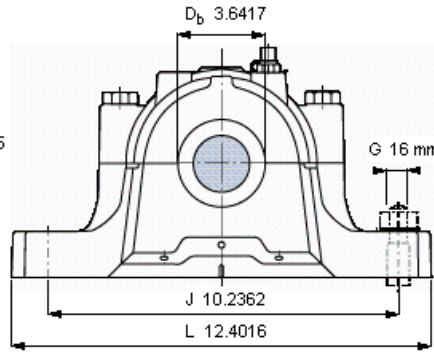
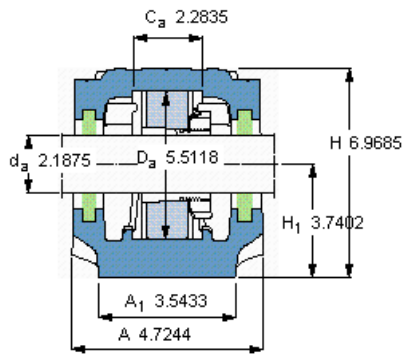


才需要遵守 $P_{0^\circ}$ 的限制  
础面积不受到支持时,  
只有在轴承座的整个基

#### 脂量, 公斤

初步填充	0,28
重新油脂	0,025

参考资料: <http://www.sozhou.com/p/20985d9e.html>

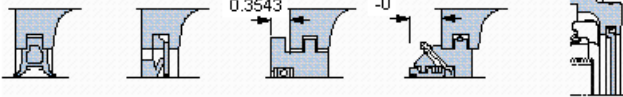


订货型号  
仅限轴承座  
密封件

FSNL 516-613

TSN 613 AE 2 x TSN 613 SA -

端盖  
ASNH 516-613



适用的SKF轴承和附件

轴承	紧定套	定位环
1313 EKTN9	HA 313	2 x FRB 12,5/140
2313 K	HA 2313	2 x FRB 5/140
21313 EK	HA 313	2 x FRB 12,5/140
22313 EK	HA 2313	2 x FRB 5/140
-	-	-

有帽螺栓

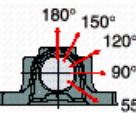
尺寸 [毫米]	M 12x70
推荐的紧固	
扭矩 [Nm]	80
最大允许负荷 [kN]	
F <sub>120°</sub>	80
F <sub>150°</sub>	45
F <sub>180°</sub>	40

适用的固定螺栓

尺寸 [毫米]	16
推荐的紧固	
扭矩 [Nm]	200
销钉尺寸	
径(最大)	0.315
中心距离 J <sub>6</sub>	11.3386

断裂负荷, 轴承箱, kN

P <sub>0°</sub>	350
P <sub>55°</sub>	430
P <sub>90°</sub>	260
P <sub>120°</sub>	190
P <sub>150°</sub>	175
P <sub>180°</sub>	215
P <sub>a</sub>	140



才需要遵守P<sub>0°</sub>的限制  
础面积不受到支持时,  
只有在轴承座的整个基

脂量, 公斤

初步填充	0,28
重新油脂	0,025