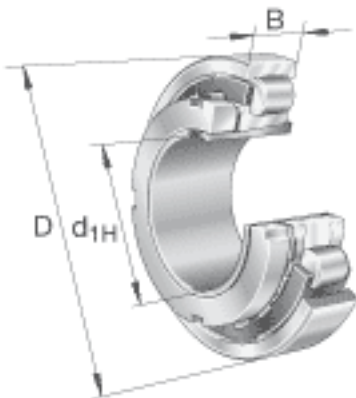
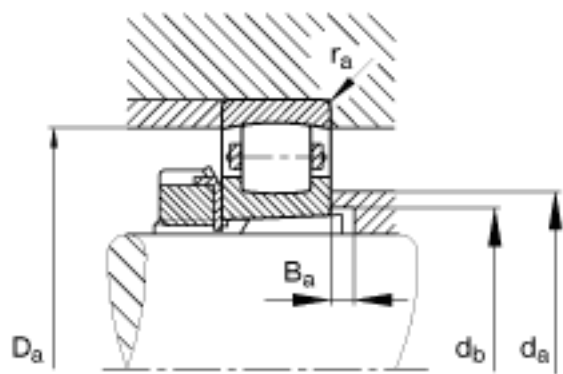
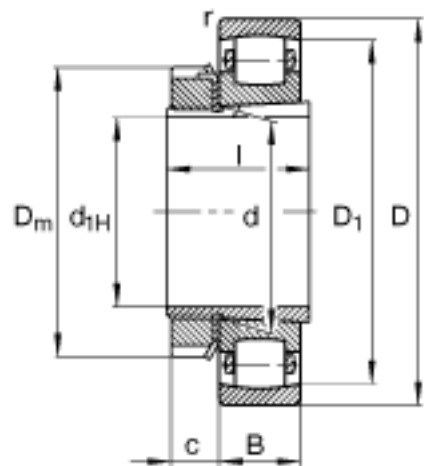


FAG 20230-K-MB-C3 + H3030参数

尺寸	$l$	87	mm	-
	$r_{a \max}$	2.5	mm	-
	$r_{\min}$	3	mm	-
说明		H3030		质量, 紧定套
重量	$m$	11600	g	质量
	$m_1$	4020	g	质量, 紧定套
基本额定载荷	$C_r$	430000	N	基本额定动载荷, 径向
	$C_{0r}$	610000	N	基本额定静载荷, 径向
极限转速	$n_G$	2850	r/min	极限转速
基本额定载荷	$C_{ur}$	55000	N	疲劳极限载荷, 径向
尺寸	$d_{1H}$	135	mm	-
	$D$	270	mm	-
	$B$	45	mm	-
	$B_{a \min}$	19	mm	-
	$c$	26	mm	-
	$D_1$	238.6	mm	-
	$D_{a \max}$	256	mm	-
	$D_m$	180	mm	-
	$d$	150	mm	-
	$d_{a \max}$	181	mm	-
	$d_{b \min}$	158	mm	-

FAG 20230-K-MB-C3 + H3030图片





参考资料:<http://www.sozhou.com/p/2034fddb.html>