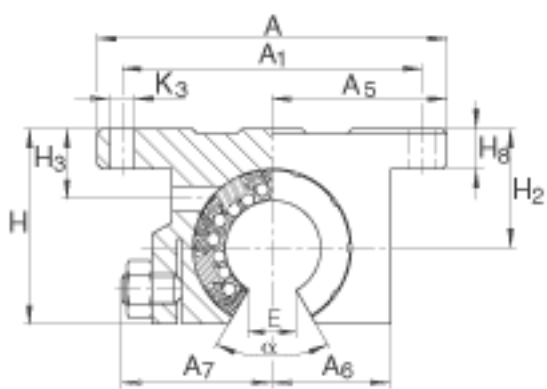
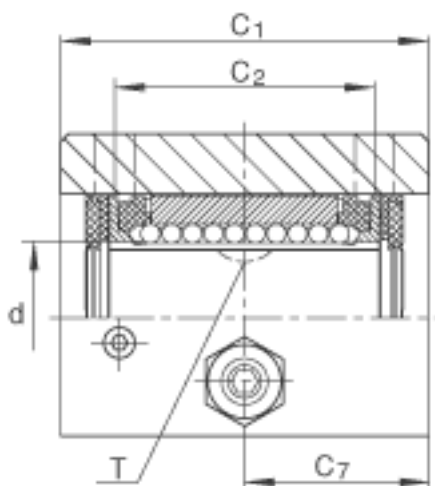
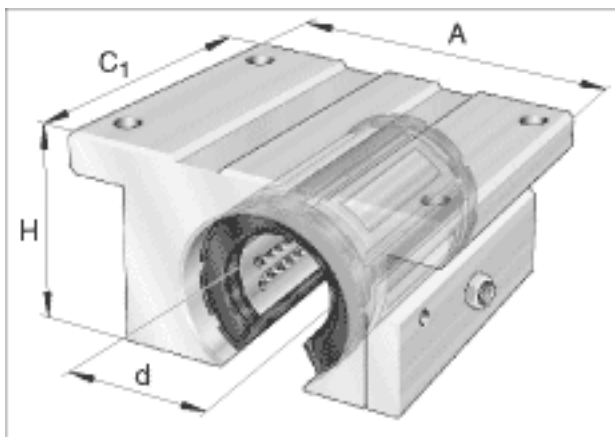


INA KGX010-PP参数

基本额定载荷	C	1290	N	在主载荷方向的基本额定载荷；基本额定载荷仅适用于淬硬（670+170 HV）及磨削过的作为滚道的轴 根据 ISO/CD 14 728-1 的基本额定载荷(最大值)
	$C_0$	1157	N	在主载荷方向的基本额定载荷；基本额定载荷仅适用于淬硬（670+170 HV）及磨削过的作为滚道的轴 根据 ISO/CD 14 728-1 的基本额定载荷(最大值)
尺寸	A	63.5	mm	-
	$C_1$	44.45	mm	-
	H	34.925	mm	-
	d	15.875	mm	轴的直径
	$A_1$	53.975	mm	公差: +/-0,01 安装尺寸
	$A_5$	31.75	mm	公差: +/-0,001
	$A_6$	22.225	mm	-
	$A_7$	27.813	mm	-
	$C_2$	33.02	mm	公差: +/-0,01 安装尺寸
	$C_7$	22.225	mm	-
	E	9.525	mm	-
	$H_2$	22.225	mm	公差: +/-0,001
	$H_3$	11.43	mm	-
	$H_8$	7.1374	mm	-
	$K_3$	4.7752	mm	安装尺寸
	T	6.35	mm	1/4 -28

接触角	$\alpha$	30	-
重量	m	0.395	lbs. 质量

INA KGX010-PP图片



参考资料:<http://www.sozhou.com/p/2002fe2e.html>

