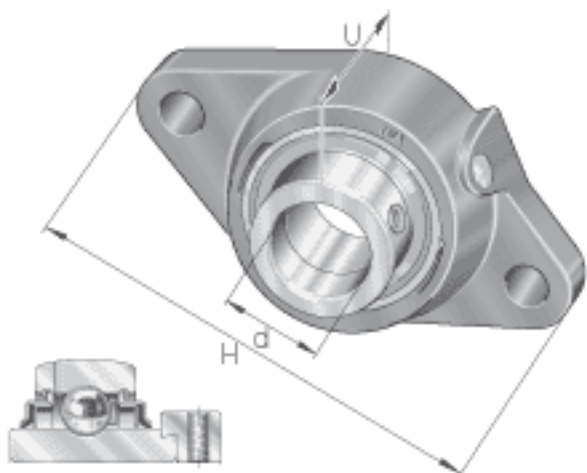
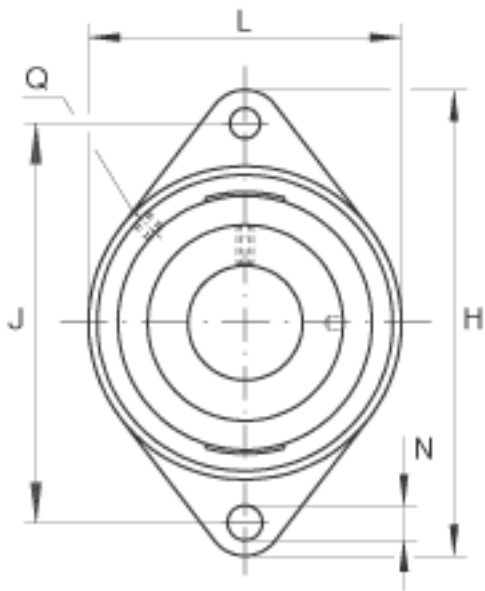
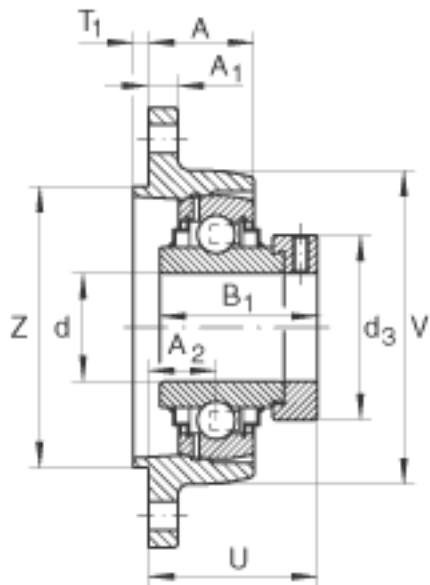


INA RCJTZ35参数

尺寸	U	49.3	mm	-
	A	26.5	mm	-
	A ₁	12.5	mm	-
	A ₂	17	mm	-
	B ₁	51.3	mm	-
	d _{3 max}	51	mm	-
	J	130	mm	-
	L	94	mm	-
	N	14	mm	-
	Q	Rp 1/8		-
	T ₁	4	mm	-
	V	94	mm	-
	Z	90	mm	公差:h8
	重量	m	1220	g
基本额定载荷	C _r	25500	N	基本额定动载荷, 径向
	C _{0r}	15300	N	基本额定静载荷, 径向
说明		GG. CJTZ07		轴承座的型号
		GE35-KRR-B		轴承的型号
尺寸	d	35	mm	-
	H	155	mm	-

INA RCJTZ35图片





参考资料:<http://www.sozhou.com/p/2000b605.html>