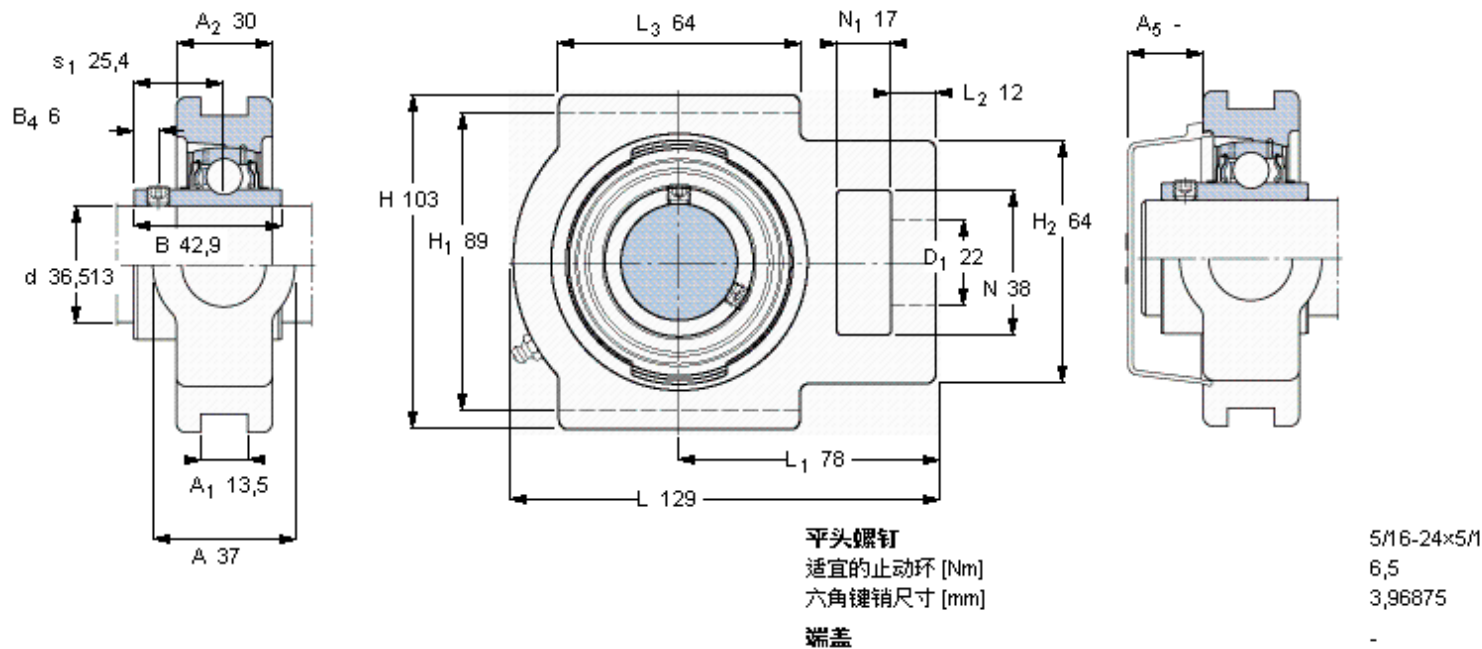


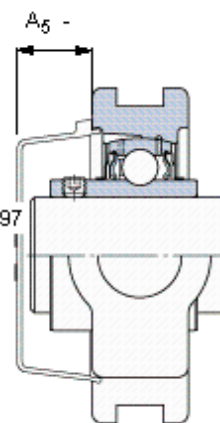
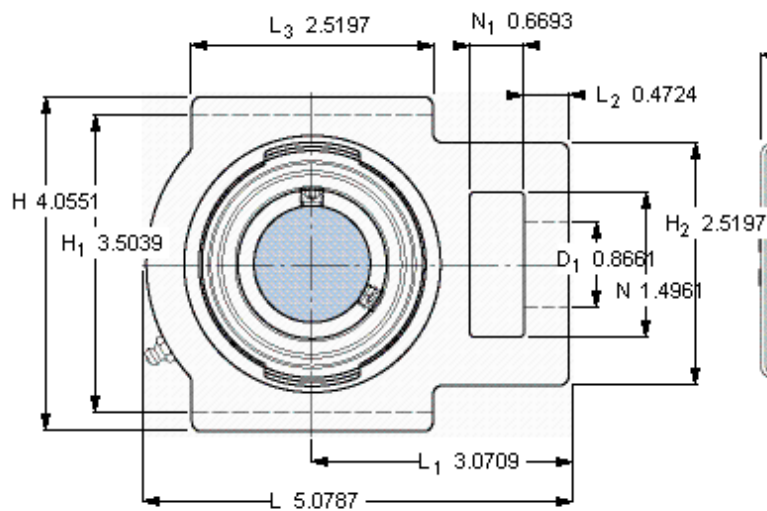
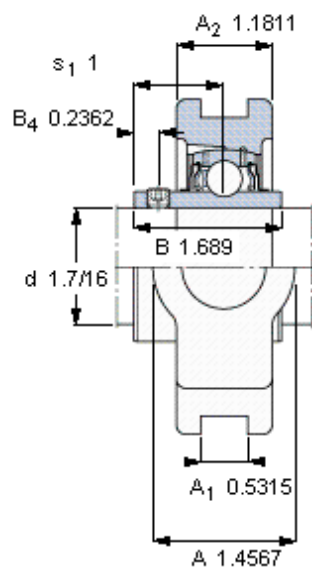
### SKF TU 1.7/16 TF参数

主要尺寸	d	36.513	mm	-
	A	37	mm	-
	H	103	mm	-
	H <sub>1</sub>	89	mm	-
	L	129	mm	-
基本额定载荷	C	25500	N	动载荷
	C <sub>0</sub>	15300	N	静载荷
极限转速	带h6轴公差	5300	r/min	-
重量	重量	1430	g	-
型号	轴承单元	TU 1.7/16 TF	-	-
	轴承座	TU 507 U	-	-
	轴承	YAR 207-107-2F	-	-

### SKF TU 1.7/16 TF图片



参考资料: <http://www.sozhou.com/p/1ff05e1b.html>



平头螺钉  
 适宜的止动环 [Nm]  
 六角键销尺寸 [mm]  
 端盖

5/16-24x5/16  
 6,5  
 3,96875

-