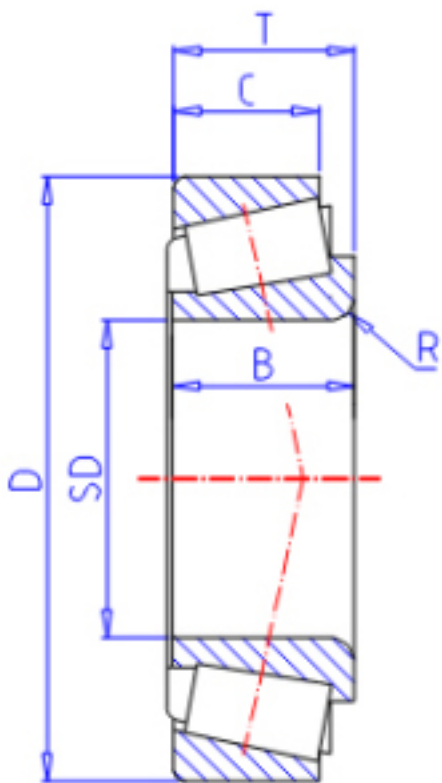


KOYO 683/672参数

型号	ORDER	683/672		型号
主要尺寸	SD	95.250	mm	内径
	D	168.275	mm	外径
	T	41.275	mm	-
	B	41.275	mm	宽度
	C	30.162	mm	宽度
	R	3.60	mm	(最小)
基本额定载荷	CR	224000	N	动载荷
	CO	349000	N	静载荷
极限转速	NG	2200	1/min	脂润滑
	NO	3000	1/min	油润滑

KOYO 683/672图片



参考资料:<http://www.sozhou.com/p/1fd86d34.html>

