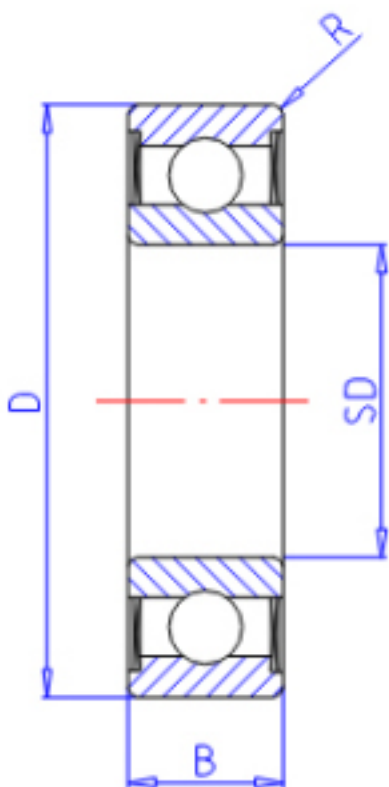


KOYO 68132RD参数

主要尺寸	SD	65	mm	内径
	D	85	mm	外径
	B	10	mm	宽度
	R	0.6	mm	(最小)
型号	ORDER	68132RD		型号
基本额定载荷	C	11900	N	动载荷
	C0	11500	N	静载荷
极限转速	NG	6600	1/min	脂润滑

KOYO 68132RD图片



参考资料:<http://www.sozhou.com/p/1fbad6ea.html>

