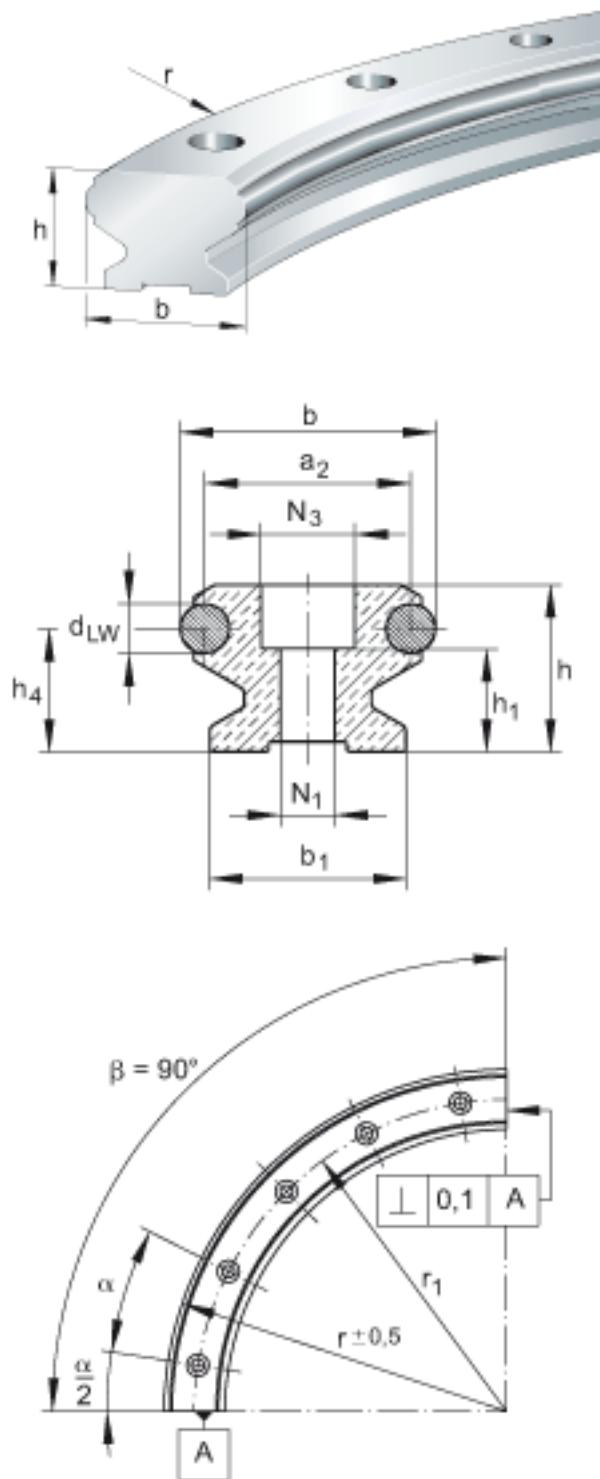


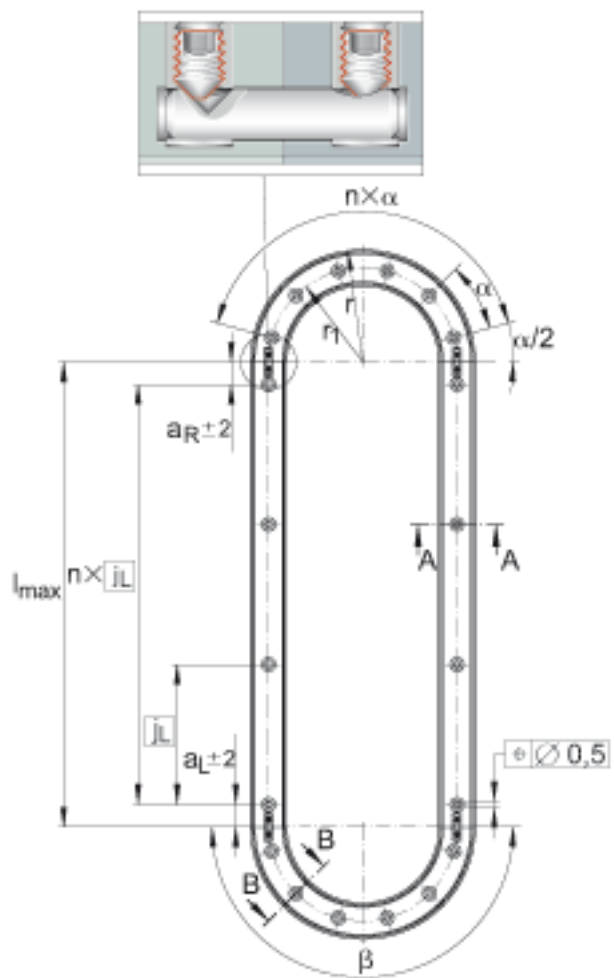
INA LFS52-0V-500/180-VBS参数

尺寸	h	34	mm	-	
	b	52	mm	-	
	R	500	mm	-	
	a_2	42	mm	-	
	$a_{L \max}$	235	mm	-	
	$a_{L \min}$	41	mm	-	
	$a_{R \max}$	235	mm	-	
	$a_{R \min}$	41	mm	-	
	b_1	40	mm	-	
	d_{LW}	10	mm	-	
	h_1	21	mm	-	
	h_4	25	mm	-	
	j_L	250	mm	-	
	l_{\max}	8000	mm	单根导轨的最大长度。	
	N_1	11	mm	根据 DIN ISO 4762-8.8的固定螺栓。	
	N_3	19	mm	-	
	r_1	474	mm	-	
	说明	x	10		节圆为 r_1 的孔的数量
	接触角	α	18		-
		β	180		-
说明	注意： 如果曲导轨要和直导轨结合使用，则必须作为单元一起订货。			注意： 如果曲导轨要和直导轨结合使用，则必须作为单元一起订货。	

封闭的椭圆轨道只可作为一个单元订货。一个单元包含两根180度弧度的曲导轨 LFSR，两根直导轨 LFS；或者一个单元包括四根90度弧度的曲导轨 LFSR 和四根直导轨 LFS。

INA LFS52-0V-500/180-VBS图片





参考资料:<http://www.sozhou.com/p/1f8ca22f.html>