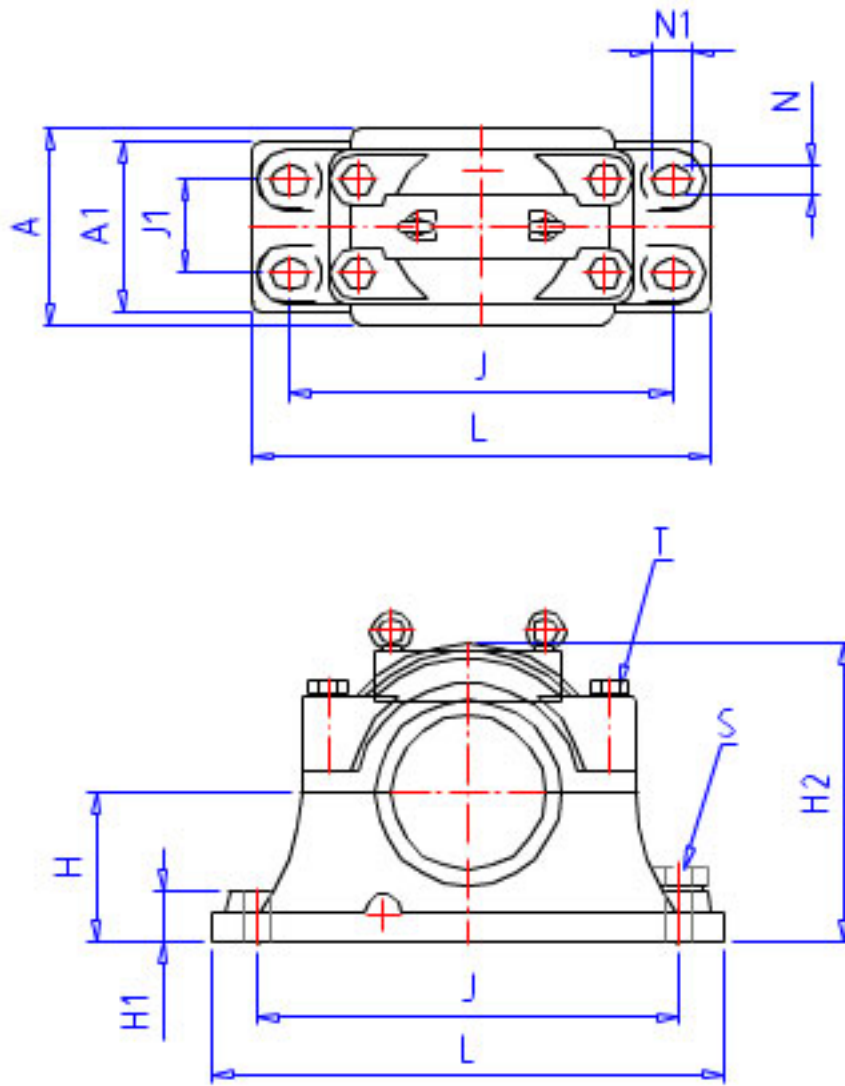


### NSK SD 3038S参数

适用部件	AD	H 3038		紧定套型号
尺寸	DH8	290	mm	直径
	HH13	170	mm	高度
	J	470	mm	长度
	J1	120	mm	长度
	N	36	mm	长度
	N1	46	mm	长度
	A	250	mm	长度
	L	560	mm	长度
	A1	220	mm	宽度
	H1	50	mm	高度
	H2	340	mm	高度
	G	85	mm	高度
	G1	75	mm	高度
	T	M24	mm	规格
	S	M30	mm	规格
	重量	MASS	87000	g
油封	OS	GS 38		油封
型号	型号	SD 3038S		-
轴径	D1	170	mm	轴径
轴承座	PLB	SD 3038S		型号
适用部件	AN	23038 CAK		调心球轴承

### NSK SD 3038S图片



参考资料:<http://www.sozhou.com/p/1f748a59.html>

