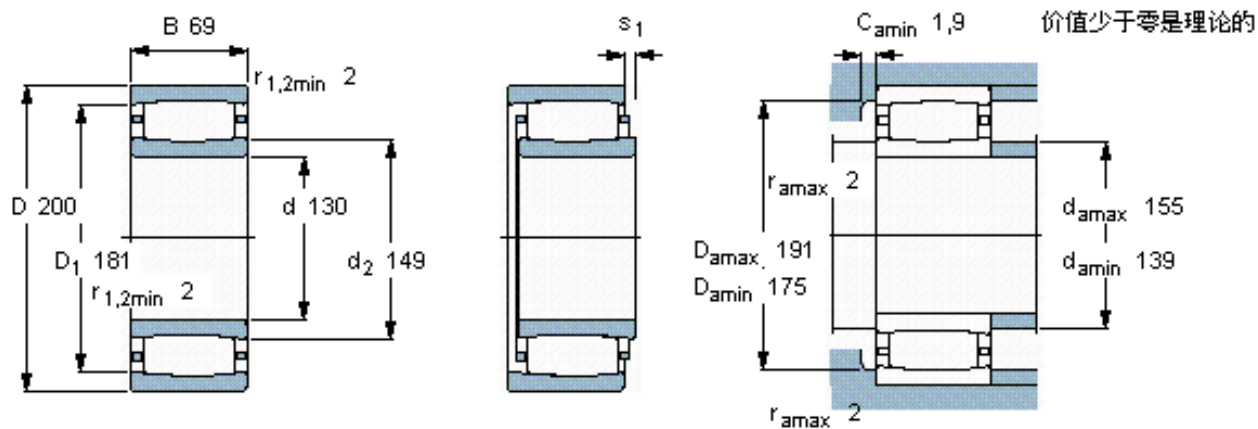


SKF C 4026 *参数

| | | | | |
|--------|-------------|----------|-------|-----|
| 主要尺寸 | d | 130 | mm | - |
| | D | 200 | mm | - |
| | B | 69 | mm | - |
| 基本额定载荷 | C | 620000 | N | 动载荷 |
| | C_0 | 930000 | N | 静载荷 |
| 疲劳载荷极限 | P_u | 91500 | N | - |
| 额定转速 | 参考转速 | 1900 | r/min | - |
| | 极限转速 | 2800 | r/min | - |
| 重量 | 重量 | 7840 | g | - |
| 型号 | * SKF 探索者轴承 | C 4026 * | - | - |
| 说明 | **请核查供货情况 | - | - | - |

SKF C 4026 *图片



轴向位移 s_1

11,4

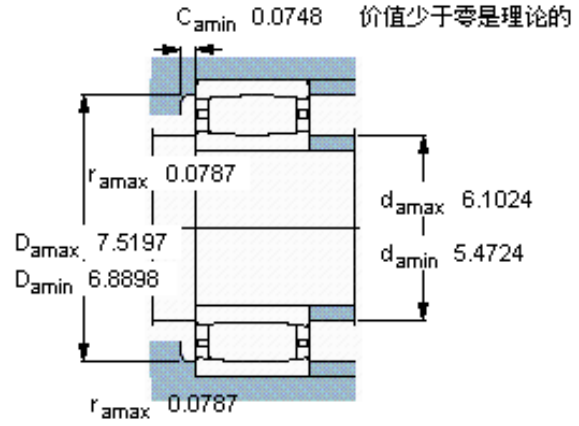
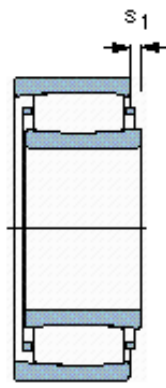
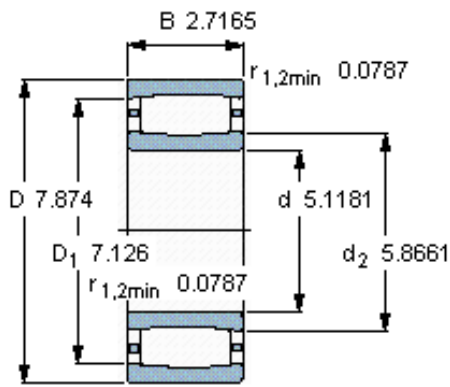
对中误差系数 k_1

0,11

运行游隙系数 k_2

0,09

参考资料: <http://www.sozhou.com/p/1f598243.html>



轴向位移 s_1

0,448

对中误差系数 k_1

0,113

运行游隙系数 k_2

0,097