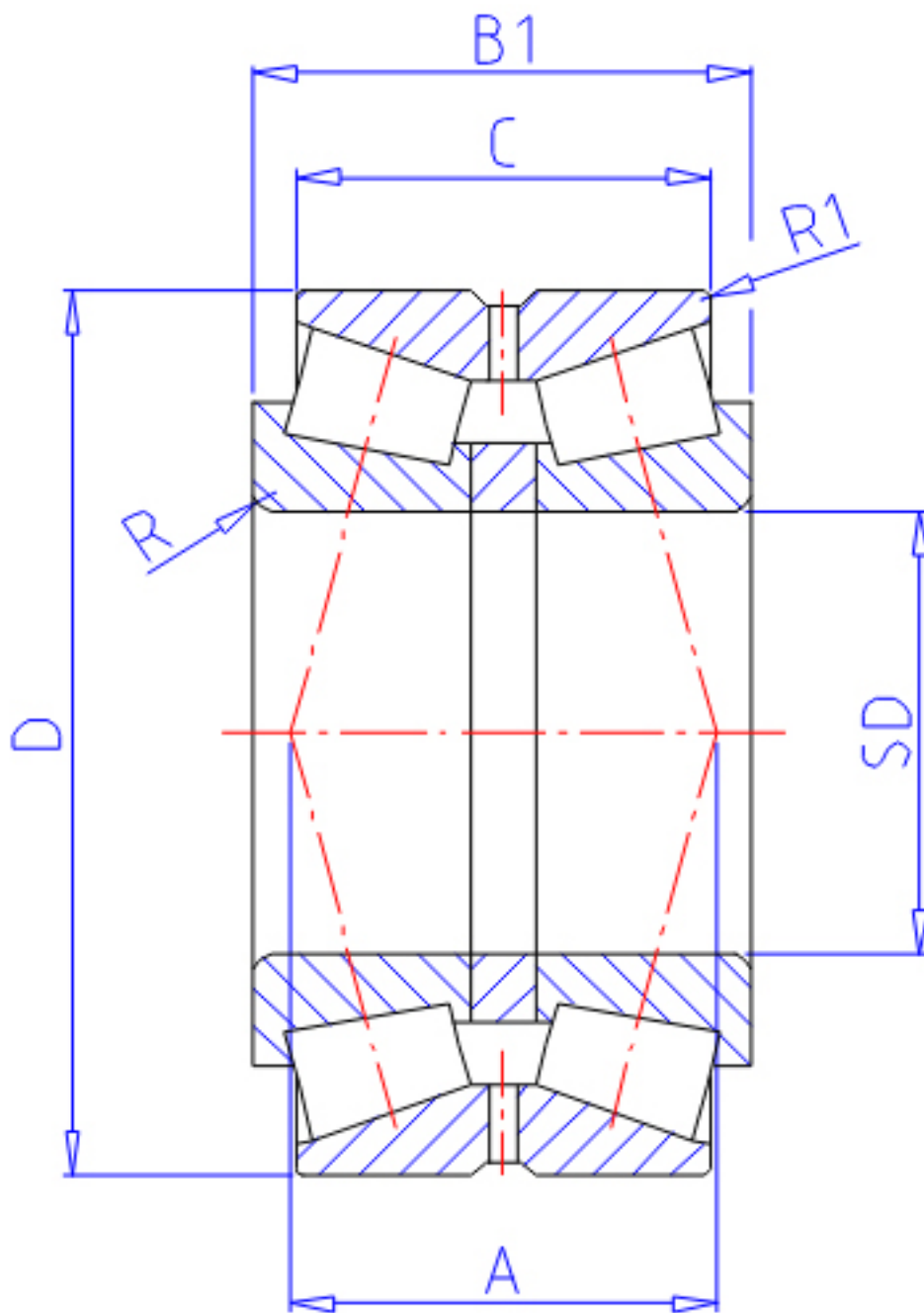


NTN 423134E1参数

主要尺寸	SD	170	mm	-
	D	280	mm	外径
	B1	110	mm	宽度
	C	88.0	mm	宽度
	R	3.0	mm	(最小)
	R1	1.0	mm	(最小)
型号	ORDER	423134E1		-
基本额定载荷	CR	725000	N	动载荷
	COR	1270000	N	静载荷
	CRF	74000	kgf	动载荷
	CORF	130000	kgf	静载荷
极限转速	LSG	1000	r/min	脂润滑
	LSO	1300	r/min	油润滑
作用点	A	109.0	mm	-
重量	MASS	24700	g	重量
安装尺寸	DA	184	mm	(最小)
	DB	260		-
	SB	11	mm	(最小)
	RAS	2.5	mm	(最大)
常数	E	0.37		-
轴向载荷系数	Y1	1.8		-
	Y2	2.69		-
	Y0	1.76		-

NTN 423134E1图片



参考资料:<http://www.sozhou.com/p/1f56003c.html>

