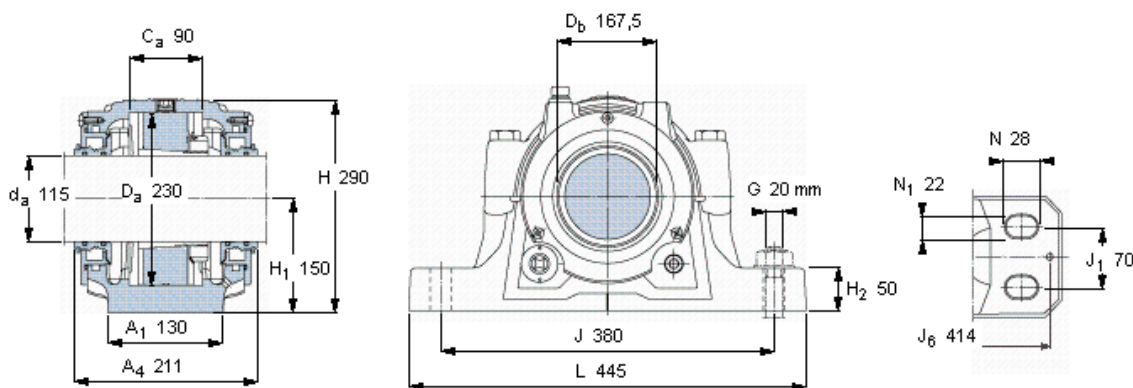


### SKF FSNL 526 TURU参数

轴	$d_a$	115	mm	-
适用的轴承	自调心球轴承	-	-	-
	自调心球轴承	-	-	-
	球面滚子轴承	22226 K	-	-
	球面滚子轴承	23226 K	-	-
	CARB轴承	C 2226 K	-	-
主要尺寸	A	190	mm	-
	L	445	mm	-
	H	290	mm	-
	$H_1$	150	mm	-
重量	重量	33000	g	-
型号	轴承座配备密封件	FSNL 526 TURU	-	-

### SKF FSNL 526 TURU图片



仅限轴承座  
FSNL 526 RU

密封件  
TSN 526 U

端盖  
ASNH 526 R

有帽螺栓

尺寸 [毫米]

推荐的紧固

扭矩 [Nm]

最大允许负荷 [kN]

$F_{120^\circ}$

$F_{150^\circ}$

$F_{180^\circ}$

适用的固定螺栓

尺寸 [毫米]

推荐的紧固

扭矩 [Nm]

销钉尺寸

径(最大)

中心距离  $J_6$

M 24x130

350

380

220

190

20

385

12

414

断裂负荷, 轴承箱, kN

$P_{65^\circ}$

$P_{90^\circ}$

$P_{120^\circ}$

$P_{150^\circ}$

$P_{180^\circ}$

$P_a$

900

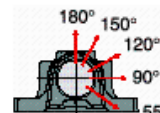
540

410

360

450

295



适用的SKF轴承和附件

轴承

紧定套

定位环

-

-

-

22226 EK

H 3126

2 x FRB 13/230

23226 CCK/W33

H 2326

2 x FRB 5/230

C 2226 K

H 3126 L

2 x FRB 13/230

油位 [mm]

(从轴承座底部)

最小 最大

-

-

-

-

22226 EK

54

59

23226 CCK/W33

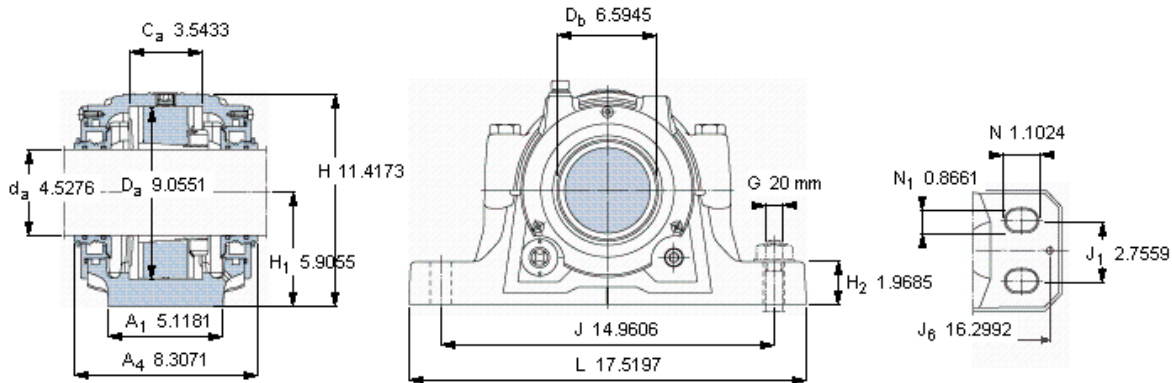
50

59

C 2226 K

52

62



仅限轴承座  
FSNL 526 RU

密封件  
TSN 526 U

端盖  
ASNH 526 R

**适用的SKF轴承和附件**

轴承	紧定套	定位环
-	-	-
22226 EK	H 3126	2 × FRB 13/230
23226 CCK/W33	H 2326	2 × FRB 5/230
C 2226 K	H 3126 L	2 × FRB 13/230

**油位 [mm]**

(从轴承座底部)	最小	最大
-	-	-
22226 EK	54	59
23226 CCK/W33	50	59
C 2226 K	52	62

**有帽螺栓**

尺寸 [毫米]	M 24x130
推荐的紧固扭矩 [Nm]	350

**最大允许负荷 [kN]**

F <sub>120°</sub>	380
F <sub>150°</sub>	220
F <sub>180°</sub>	190

**适用的固定螺栓**

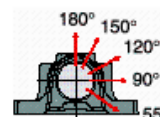
尺寸 [毫米]	20
推荐的紧固扭矩 [Nm]	385

**销钉尺寸**

径(最大)	0.4724
中心距离 J <sub>6</sub>	16.2992

**断裂负荷，轴承箱, kN**

P <sub>65°</sub>	900
P <sub>90°</sub>	540
P <sub>120°</sub>	410
P <sub>150°</sub>	360
P <sub>180°</sub>	450
P <sub>a</sub>	295



参考资料: <http://www.sozhou.com/p/1f436157.html>