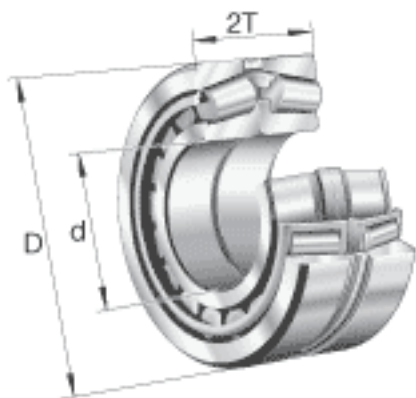


FAG 32252-N11CA参数

尺寸	d	260	mm	-
	D	480	mm	-
	2T	274	mm	-
	2B	260	mm	-
	A	62	mm	-
	$C_{a \min}$	14	mm	-
	$D_{a \max}$	458	mm	-
	$D_{a \min}$	401	mm	-
	$d_{a \max}$	306	mm	-
	$r_{3, 4 \min}$	5	mm	-
	$r_{b \max}$	5	mm	-
	重量	m	215000	g
基本额定载荷	C_r	3850000	N	基本额定动载荷, 径向
	C_{0r}	7600000	N	基本额定静载荷, 径向
计算系数	e	0.43		-
	Y_0	1.53		-
	Y_1	1.57		-
	Y_2	2.34		-
疲劳极限载荷	C_{ur}	760000	N	疲劳极限载荷, 径向
极限转速	n_G	1260	r/min	极限转速
参考转速	n_B	550	r/min	参考速度

FAG 32252-N11CA图片





参考资料:<http://www.sozhou.com/p/1f42a6bc.html>