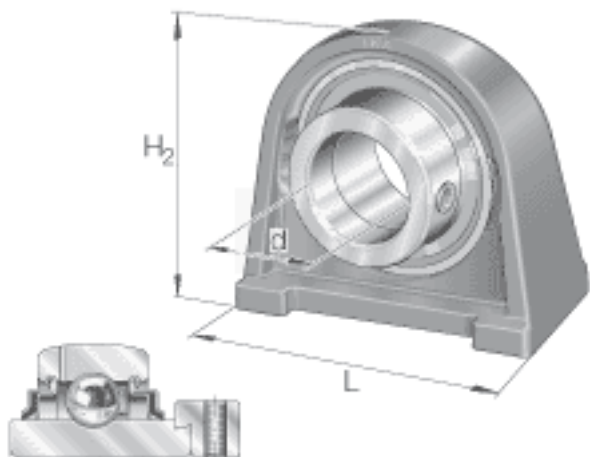
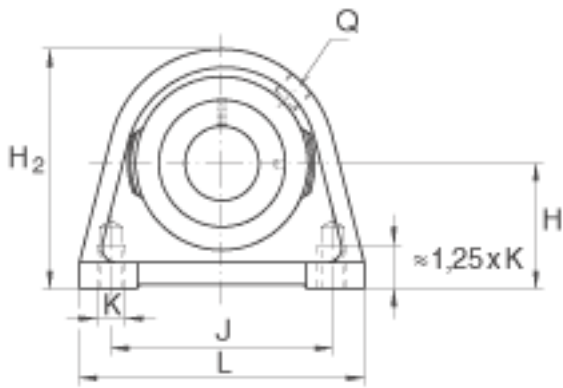
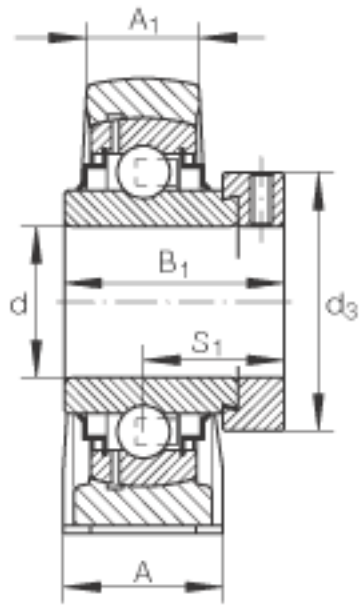


INA RSHE50-N参数

尺寸	d	50	mm	-
	L	135	mm	-
	H ₂	115	mm	-
	A	54	mm	-
	A ₁	34	mm	-
	B ₁	62.8	mm	-
	d _{3 max}	69	mm	-
	H	57.2	mm	-
	J	101.6	mm	-
	K	M16		-
	Q	Rp 1/8		-
	S ₁	38.2	mm	-
	重量	m	3020	g
基本额定载荷	C _r	35000	N	基本额定动载荷，径向
	C _{0r}	23200	N	基本额定静载荷，径向
说明		GG. SHE10-E-N		轴承座的型号
		GE50-KRR-B		轴承的型号
		KASK10		轴承端盖，封闭设计。 单独定货。 轴承端盖的槽

INA RSHE50-N图片





参考资料:<http://www.sozhou.com/p/1f31cbf4.html>