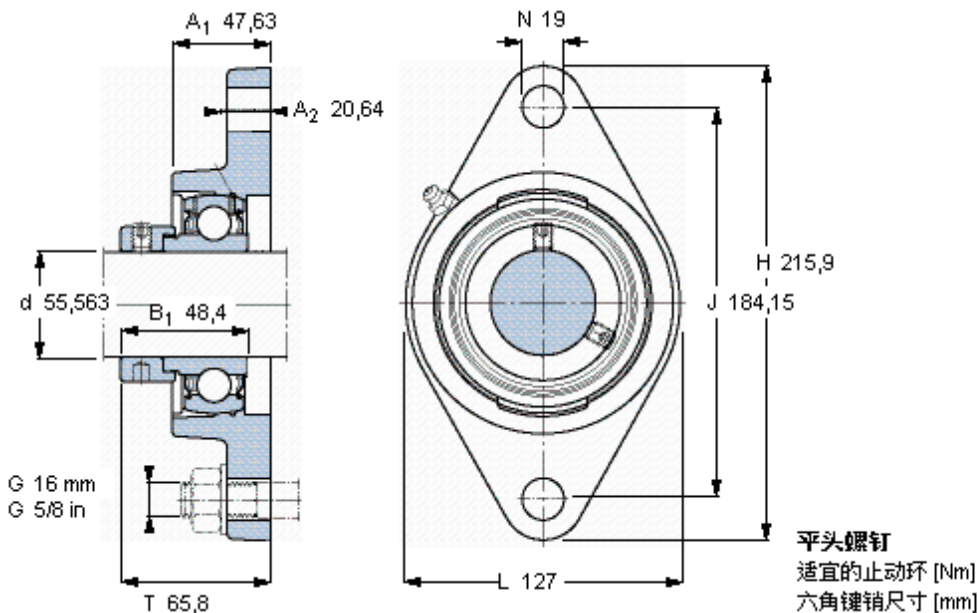


SKF FYT 2.3/16 FM参数

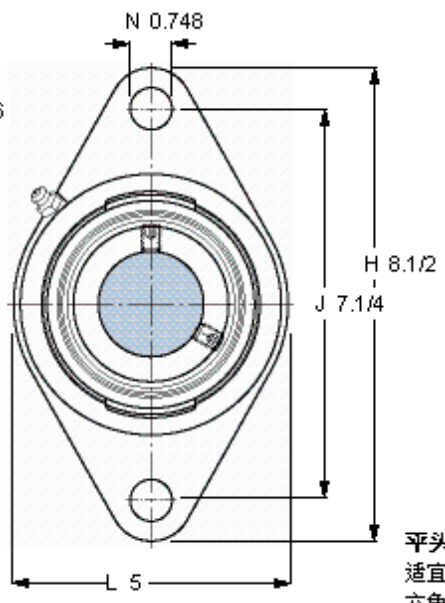
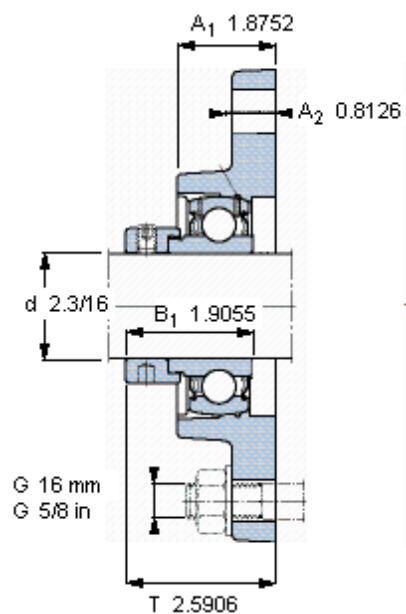
主要尺寸	d	55.563	mm	-
	A ₁	47.63	mm	-
	J	184.15	mm	-
	L	127	mm	-
	T	65.8	mm	-
基本额定载荷	C	43600	N	动载荷
	C ₀	29000	N	静载荷
极限转速	带h6轴公差	3600	r/min	-
重量	重量	3330	g	-
型号	轴承单元	FYT 2.3/16 FM	-	-
	轴承座	FYT 511 U	-	-
	轴承	YET 211-203	-	-

SKF FYT 2.3/16 FM图片



7/16-24x7/16
28,5
5,55625

参考资料: <http://www.sozhou.com/p/1f2e8b31.html>



平头螺钉
 适宜的止动环 [Nm]
 六角键销尺寸 [mm]

7/16-24x7/16
 28,5
 5,55625