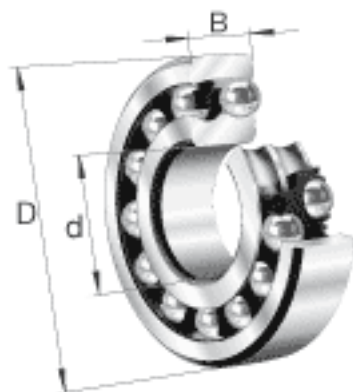
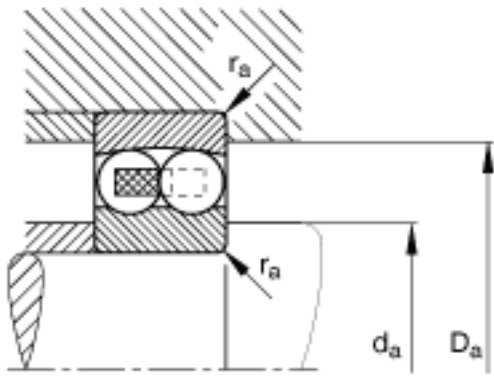
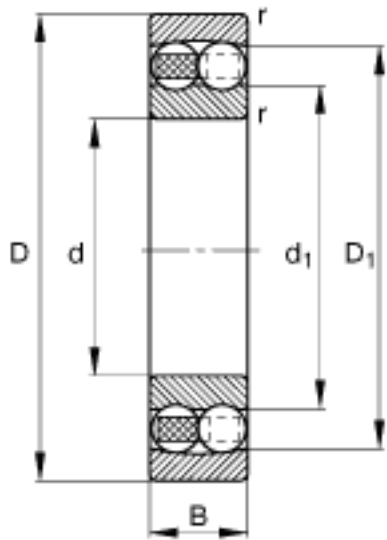


FAG 1220-M参数

参考转速	n_B	6100	r/min	参考速度
疲劳极限载荷	C_{ur}	1550	N	疲劳极限载荷，径向
尺寸	d	100	mm	-
	D	180	mm	-
	B	34	mm	-
	D_1	155.2	mm	-
	$D_{a\ max}$	168	mm	-
	d_1	127.7	mm	-
	$d_{a\ min}$	112	mm	-
	$r_{a\ max}$	2.1	mm	-
	r_{min}	2.1	mm	-
重量	m	3990	g	质量
基本额定载荷	C_r	70000	N	基本额定动载荷，径向
计算系数	e	0.18		-
	Y_1	3.58		-
	Y_2	5.53		-
基本额定载荷	C_{0r}	29500	N	基本额定静载荷，径向
计算系数	Y_0	3.75		-
极限转速	n_G	5600	r/min	极限转速

FAG 1220-M图片





参考资料:<http://www.sozhou.com/p/1f243d33.html>