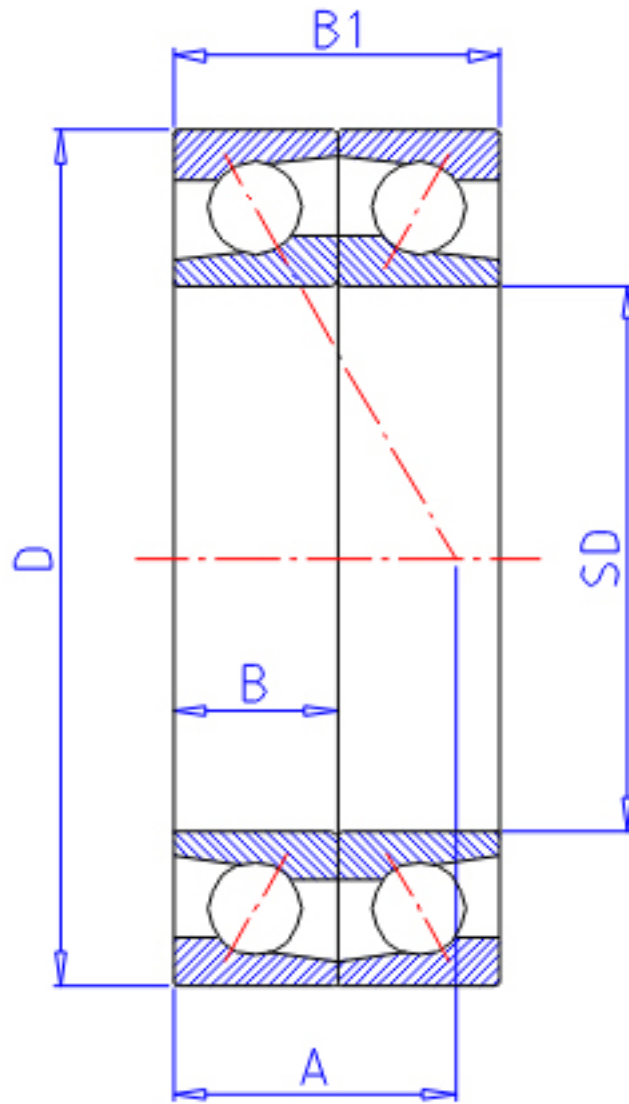


NTN 7004CDF参数

型号	LINA	7004CDF		型号
主要尺寸	SD	20	mm	-
	D	42	mm	-
	B	12	mm	宽度
	B1	24	mm	宽度
	R	0.6	mm	(最小)
	R1	0.30	mm	(最小)
基本额定载荷	CR	10500	N	动载荷
	COR	6050	N	静载荷
	CRF	1 070	kgf	动载荷
	CORF	615	kgf	静载荷
极限转速	LSG	22 000	r/min	脂润滑
	LSO	29 000	r/min	油润滑
作用点	A	10.000	mm	-
重量	MASS	70	g	重量
基本额定载荷	CR1	17000	N	动载荷(双列)
	COR1	12100	N	静载荷(双列)
	CRF1	1 740	kgf	动载荷(双列)
	CORF1	1 230	kgf	静载荷(双列)
极限转速	LSG1	22 000	r/min	脂润滑(双列)
	LSO1	29 000	r/min	油润滑(双列)
安装尺寸	DB1	24.5	mm	(最小)
	DA	37.5	mm	(最大)
	DB11	39.5	mm	(最大)
	RAS	0.6	mm	(最大)
	R1AS	0.3	mm	(最大)

NTN 7004CDF图片



参考资料:<http://www.sozhou.com/p/1f105b87.html>

