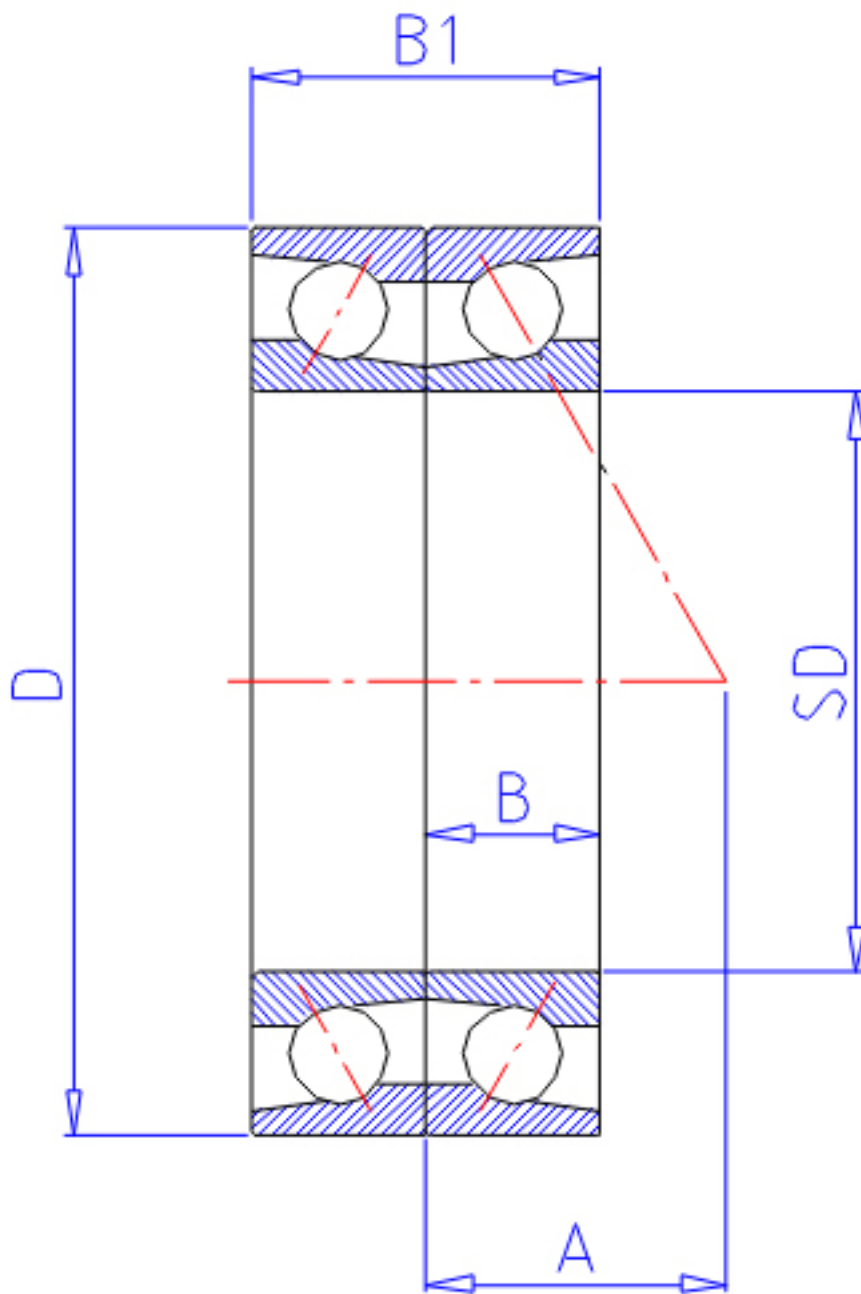


NTN 7809CDB参数

型号	LINA	7809CDB		型号
主要尺寸	SD	45	mm	-
	D	58	mm	-
	B	7	mm	宽度
	B1	14	mm	宽度
	R	0.3	mm	(最小)
	R1	0.15	mm	(最小)
基本额定载荷	CR	7600	N	动载荷
	COR	7400	N	静载荷
	CRF	775	kgf	动载荷
	CORF	755	kgf	静载荷
极限转速	LSG	13 000	r/min	脂润滑
	LSO	17 000	r/min	油润滑
作用点	A	10.500	mm	-
重量	MASS	40	g	重量
基本额定载荷	CR1	12300	N	动载荷(双列)
	COR1	14800	N	静载荷(双列)
	CRF1	1 260	kgf	动载荷(双列)
	CORF1	1 510	kgf	静载荷(双列)
极限转速	LSG1	13 000	r/min	脂润滑(双列)
	LSO1	17 000	r/min	油润滑(双列)
安装尺寸	DB1	47.5	mm	(最小)
	DA	55.5	mm	(最大)
	DB11	56.8	mm	(最大)
	RAS	0.3	mm	(最大)
	R1AS	0.15	mm	(最大)

NTN 7809CDB图片



参考资料:<http://www.sozhou.com/p/1f0353f7.html>

