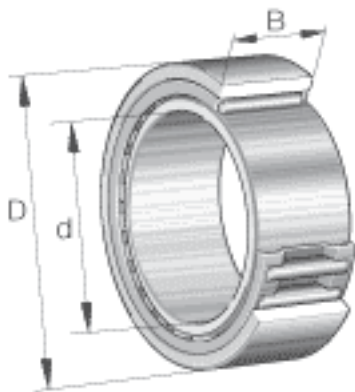
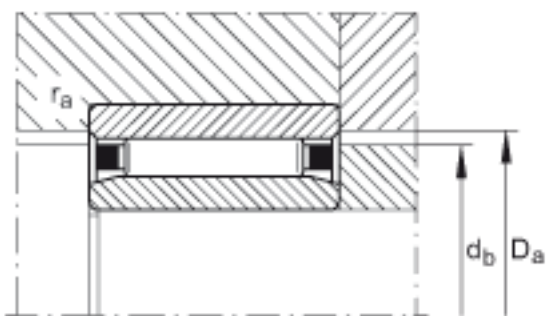
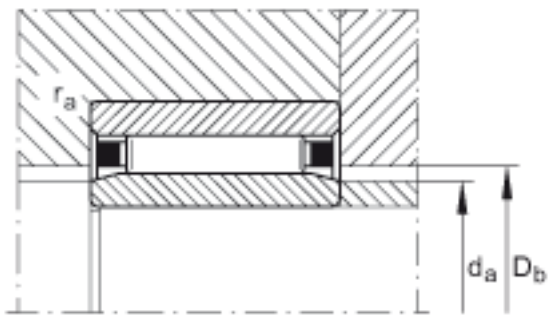
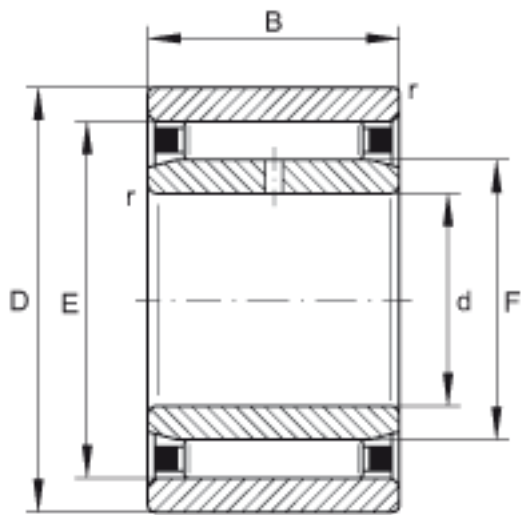


INA NA025X42X16-IS1参数

尺寸	d	25	mm	-	
	D	42	mm	-	
	B	16	mm	-	
	$D_a$	37.5	mm	-	
	$D_b$	30.6	mm	-	
	$d_a$	29.5	mm	-	
	$d_b$	36.4	mm	-	
	E	37	mm	-	
	F	30	mm	-	
	$r_{a\ max}$	0.3	mm	-	
	$r_{\min}$	0.3	mm	-	
	s	0.8	mm	轴向位移	
	重量	m	86	g	质量
	基本额定载荷	$C_r$	26000	N	基本额定动载荷，径向
$C_{0r}$		33500	N	基本额定静载荷，径向	
疲劳极限载荷	$C_{ur}$	5500	N	疲劳极限载荷，径向	
极限转速	$n_G$	14600	r/min	极限转速	
参考转速	$n_B$	7800	r/min	参考转速	
说明				内圈带润滑孔。	

INA NA025X42X16-IS1图片





参考资料:<http://www.sozhou.com/p/1efc93a1.html>

