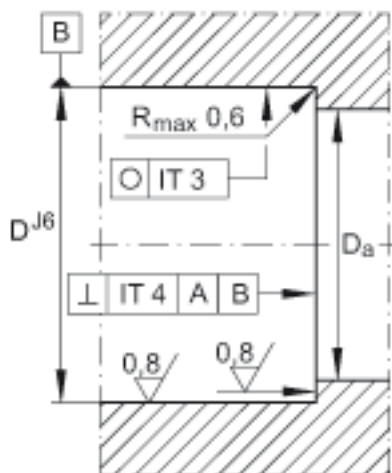
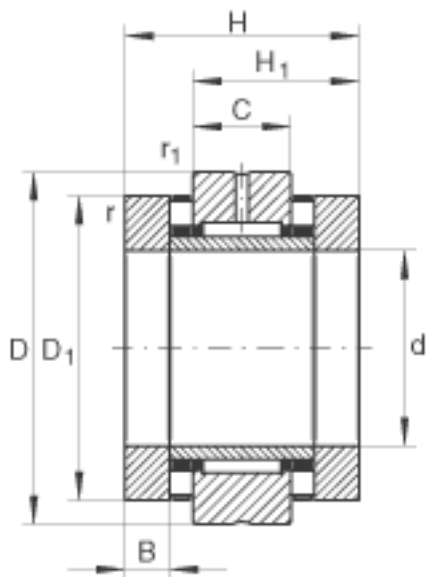
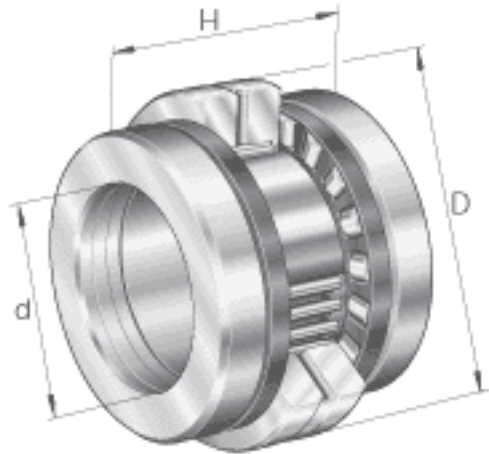


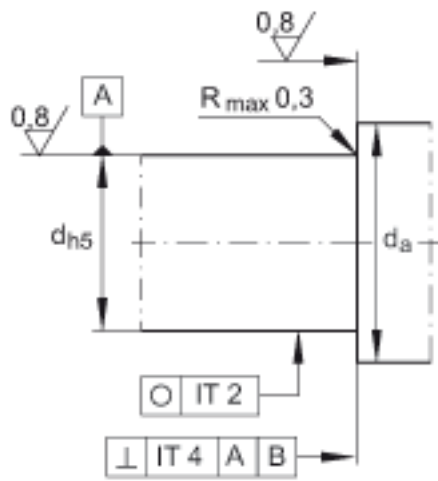
INA ZARN3585-TV参数

扭紧力矩	M_A	100	Nm	扭紧力矩 只适用于 INA精密锁紧螺母
轴向预载		27480	N	轴向预载
说明				锁紧螺母不在供货范围 。
尺寸	d	35	mm	-
	D	85	mm	-
	H	66	mm	-
	B	14	mm	-
	C	20	mm	-
	D_1	73	mm	-
	$D_{a \max}$	74	mm	安装尺寸 如果使用回 转轴封, 必须考虑密封 圈的外径。
	$d_{a \min}$	60	mm	安装尺寸 如果使用回 转轴封, 必须考虑密封 圈的外径。
	H_1	43	mm	-
	$r_{1 \min}$	0.6	mm	-
r_{\min}	0.3	mm	-	
重量	m	1650	g	质量
基本额定载荷	C_a	105000	N	基本额定动载荷, 轴向
	C_{0a}	265000	N	基本额定静载荷, 轴向
	C_r	27500	N	基本额定动载荷, 径向
	C_{0r}	53000	N	基本额定静载荷, 径向
极限转速	$n_G \text{ Öl}$	4000	r/min	油润滑时的极限转速 (仅适用于有合适的冷 却系统时)
	$n_G \text{ Fett}$	1250	r/min	脂润滑时的极限转速
轴承摩擦力矩	M_{RL}	2.3	Nm	轴承摩擦力矩
轴向刚度	c_{aL}	3500	N/ μm	轴向刚度
倾斜刚度	c_{kL}	1300	Nm/mrad	倾斜刚度

质量惯性矩	M_m	8.47	$\text{kg} \times \text{cm}^2$	旋转内圈的质量惯性矩
说明		1	μm	轴向跳动 丝杠支撑轴承配置的轴向跳动基于内圈旋转。
		ZMA35/70. AM35		推荐 INA 锁紧螺母的代号

INA ZARN3585-TV图片





参考资料:<http://www.sozhou.com/p/1ef9a558.html>