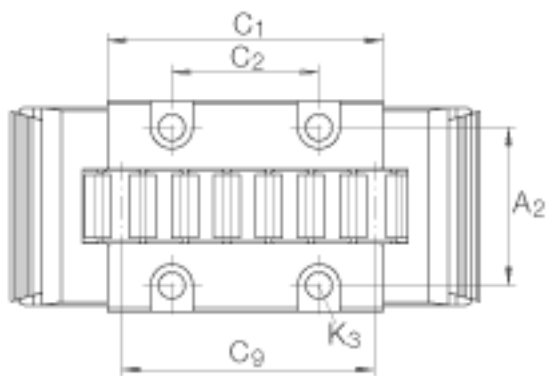
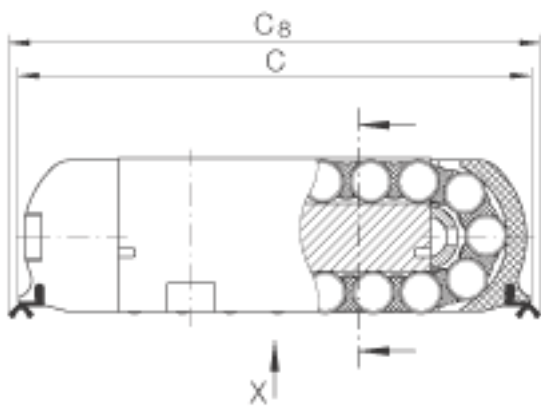
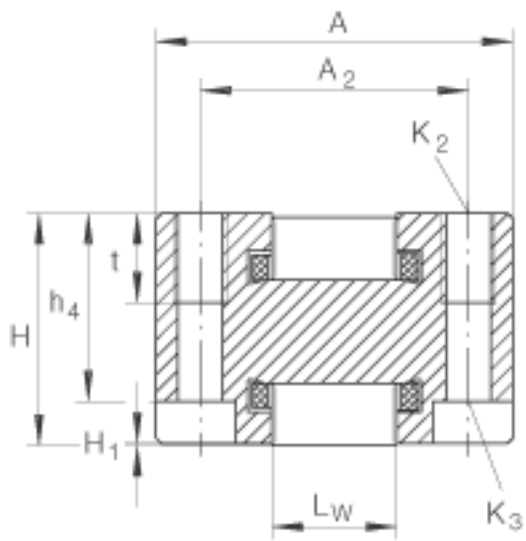
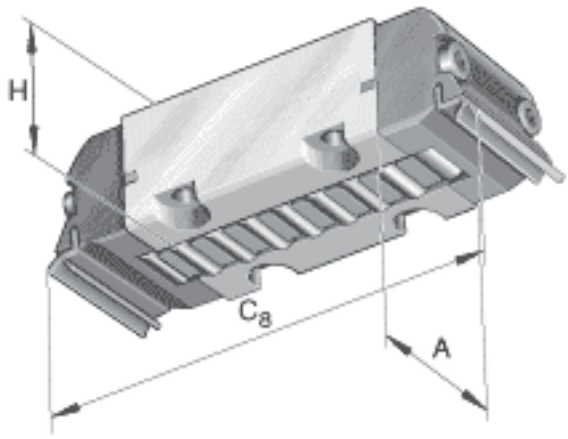


INA RUS19105参数

尺寸	A	27	mm	-
	C ₈	111	mm	-
	H	19	mm	-
	A ₂	20.6	mm	公差: +/-0, 1
	C	105	mm	-
	C ₁	78.5	mm	-
	C ₂	50	mm	公差: +/-0, 1
	C ₉	85	mm	最小支承长度
	H ₁	0.2	mm	-
h ₄	15.5	mm	-	
说明	K ₂	M4		根据 DIN 912-12.9 这些值适用于带耐腐蚀涂层的螺杆。如果有调节螺钉，应有螺钉防松措施。必须要确保周围结构有足够的强度。见 VDI Guideline 2230。
基本额定载荷	C	68000	N	-
	C ₀	61000	N	-
说明	K ₃	M3		根据 DIN 912-12.9 这些值适用于带耐腐蚀涂层的螺杆。如果有调节螺钉，应有螺钉防松措施。必须要确保周围结构有足够的强度。见 VDI Guideline 2230。
尺寸	L _w	10	mm	-
	t	6	mm	-
重量	m	270	g	质量

INA RUS19105图片



参考资料:<http://www.sozhou.com/p/1ece965a.html>