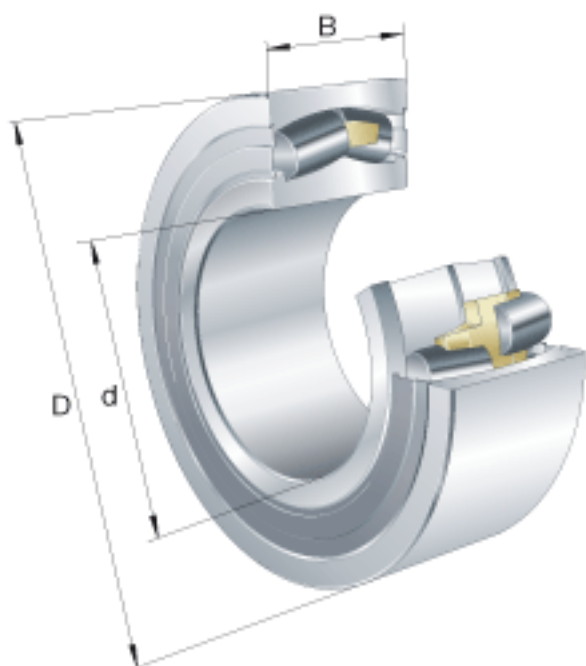
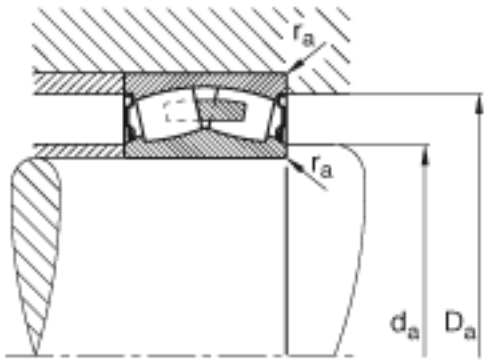
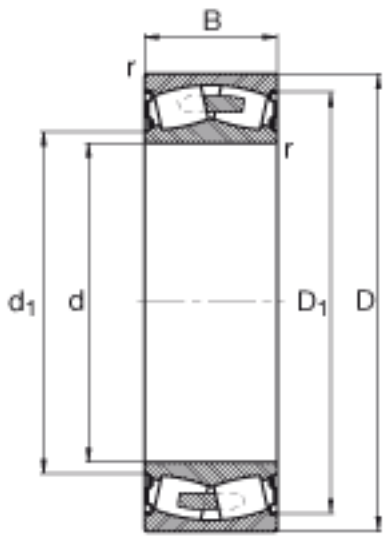


FAG F-803041. PRL 参数

尺寸	d	100	mm	-
	D	150	mm	-
	B	50	mm	-
	$D_{a \max}$	143	mm	-
	$d_{a \min}$	107	mm	-
	$r_{a \max}$	1.5	mm	-
	r_{\min}	1.5	mm	-
重量	m	3100	g	质量
基本额定载荷	C_r	255000	N	基本额定动载荷，径向
计算系数	e	0.26		-
	Y_1	2.6		-
	Y_2	3.87		-
基本额定载荷	C_{0r}	430000	N	基本额定静载荷，径向
计算系数	Y_0	2.54		-
极限转速	$n_{G \text{ Fett}}$	2800	r/min	脂润滑时的极限转速
疲劳极限载荷	C_{ur}	38000	N	疲劳极限载荷，径向

FAG F-803041. PRL 图片





参考资料:<http://www.sozhou.com/p/1eb42afa.html>