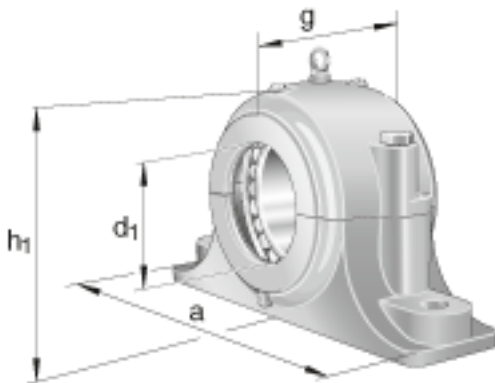
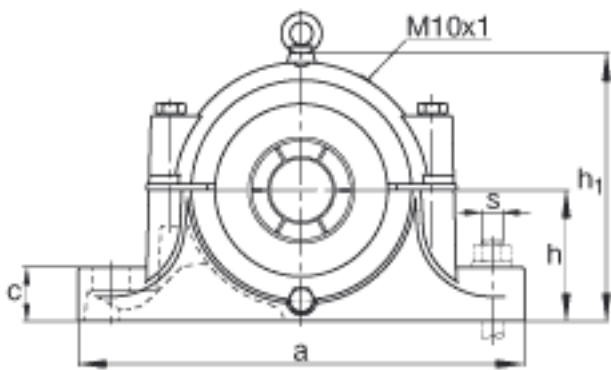
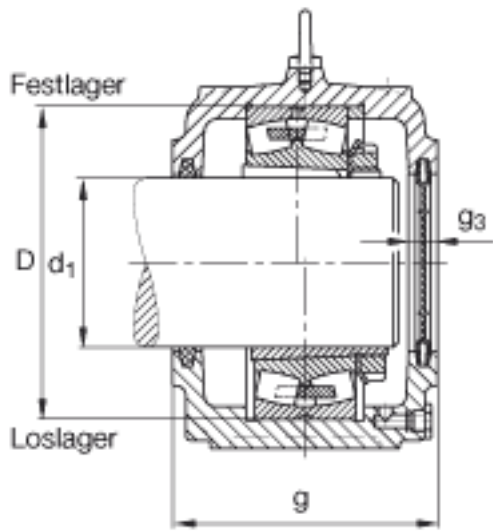
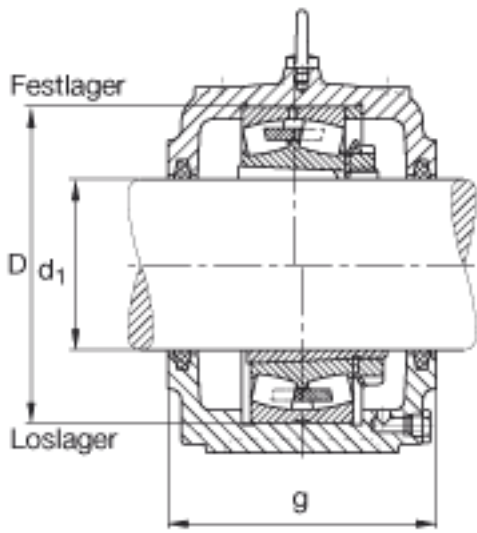


FAG S3034-H-N-FZ-AB-L + 23034K参数

尺寸	$d_1$	150	mm	-
	a	540	mm	-
	$h_1$	320	mm	-
	g	200	mm	-
	b	160	mm	-
	c	55	mm	-
	$g_3$	25	mm	-
	h	160	mm	-
	m	450	mm	-
	s	M30		-
	s	28.575	mm	-
	u	36	mm	-
	v	48	mm	-
	a x b x l	16 x 12 x 270	mm	毡条
说明		2/4		数量, 毡条
		23034K		型号, 轴承
		H3034		质量, 紧定套
		FRM260/10		型号, 定位圈
		DK166-182		型号, 端盖
重量	$m_1$	45000	g	质量, 轴承座
说明		S3034-H-N-FZ-AB-L		型号, 轴承座
尺寸	D	260	mm	-

FAG S3034-H-N-FZ-AB-L + 23034K图片





参考资料: <http://www.sozhou.com/p/1e944a27.html>

