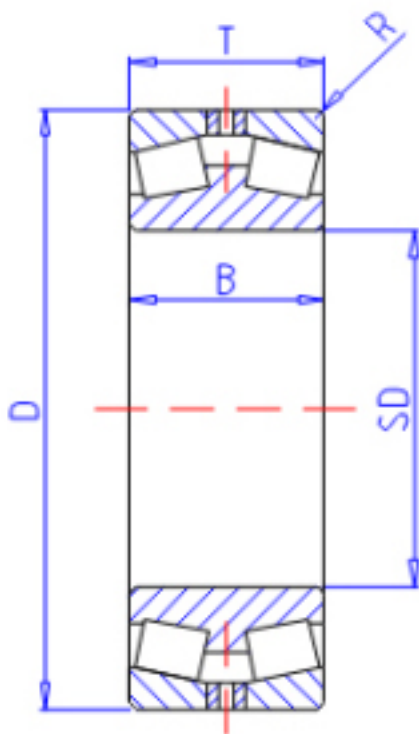


KOYO 45344参数

| | | | | |
|--------|-------|---------|----|------|
| 主要尺寸 | SD | 220 | mm | 内径 |
| | D | 370 | mm | 外径 |
| | T | 120 | mm | - |
| | B | 120.000 | mm | 宽度 |
| | R | 4.0 | mm | (最小) |
| 型号 | ORDER | 45344 | | 型号 |
| 基本额定载荷 | CR | 1210000 | N | 动载荷 |
| | C0 | 2060000 | N | 静载荷 |

KOYO 45344图片



参考资料:<http://www.sozhou.com/p/1e79ae50.html>

