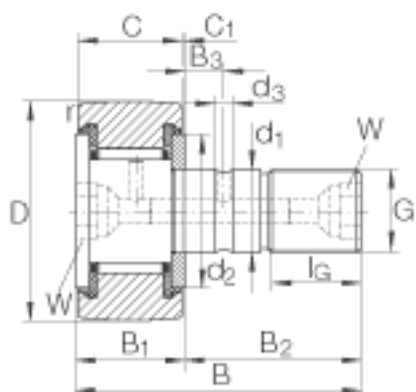
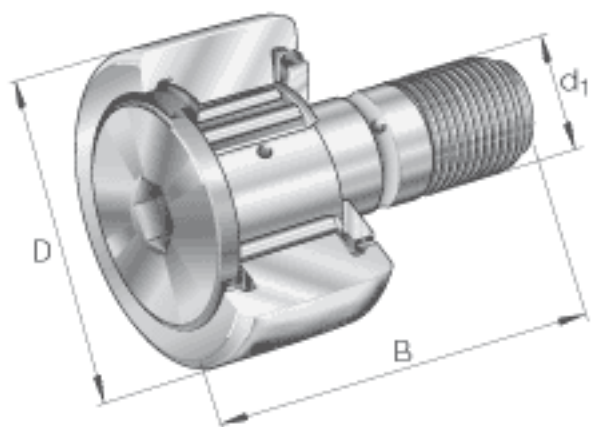


INA KR40-PP参数

尺寸	D	40	mm	-
	B	58	mm	-
	B _{1 max}	21.6	mm	-
	B ₂	36.5	mm	-
	B ₃	8	mm	-
	C	20	mm	-
	C ₁	0.8	mm	-
	d ₂	31.5	mm	-
	d ₃	3	mm	-
	G	M18x1.5		-
	I _G	19	mm	-
	r _{min}	1	mm	-
	W	8	mm	内六角槽的公称尺寸
重量	m	239	g	质量
锁紧力矩	M _A	87	Nm	螺母的锁紧力矩
基本额定载荷	C _{r w}	10900	N	滚轮的有效额定动载荷 (径向)
	C _{0r w}	15800	N	滚轮的有效额定静载荷 (径向)
疲劳极限载荷	C _{ur w}	2090	N	疲劳极限载荷
说明		NIPA2X7.5		紧配合润滑嘴 轻压配合 润滑油嘴松散提供。 只能使用所提供的润滑 油嘴。
	A _P	AP8		用于连接中央润滑系统 的集中润滑转接头
极限转速	n _{D G}	2900	r/min	转速 (脂润滑下连续运 转)
尺寸	d ₁	18	mm	公差:h7

INA KR40-PP图片



参考资料:<http://www.sozhou.com/p/1e75638d.html>