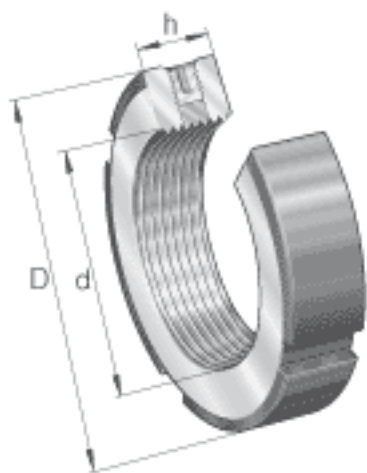
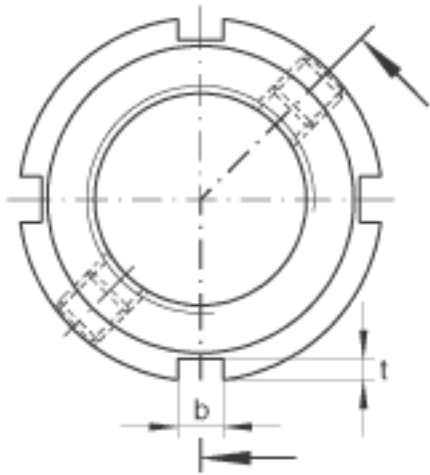
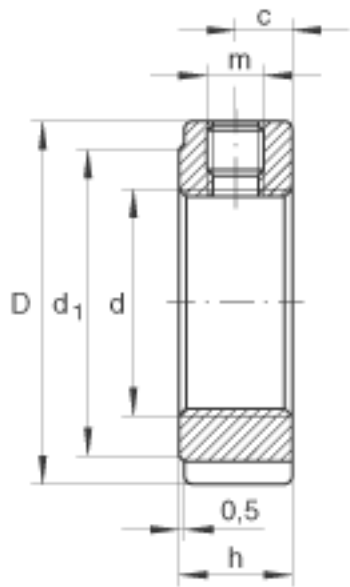


## INA ZM105参数

尺寸	d	M105x2		-
	D	140	mm	-
	h	22	mm	-
	b	12	mm	-
	c	11	mm	-
	d <sub>1</sub>	126	mm	-
	m	M10		平头螺钉螺纹
	t	5	mm	-
重量	m	1050	g	质量
平头螺钉的锁紧力矩	M <sub>m</sub>	20	Nm	平头螺钉的锁紧力矩
轴向载荷	F <sub>aB</sub>	495000	N	最大轴向载荷
起动力矩	M <sub>L</sub>	475	Nm	起动力矩
参考拧紧力矩	M <sub>AL</sub>	300	Nm	对于启动力矩的参考拧紧力矩
质量惯性矩	M <sub>M</sub>	44.5	kg x cm <sup>2</sup>	质量惯性矩

## INA ZM105图片





参考资料:<http://www.sozhou.com/p/1e6a2c36.html>