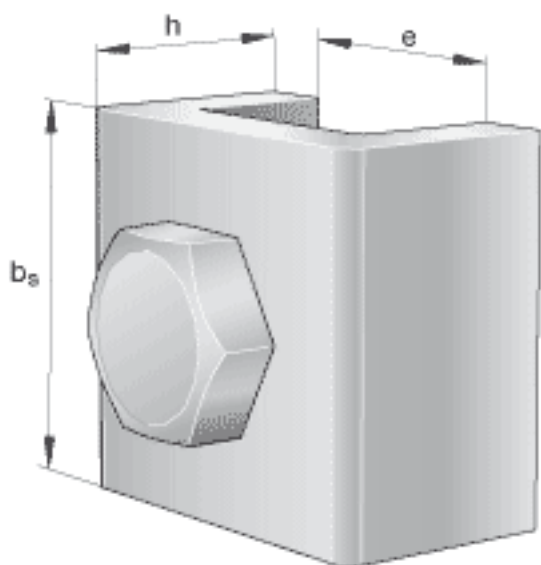
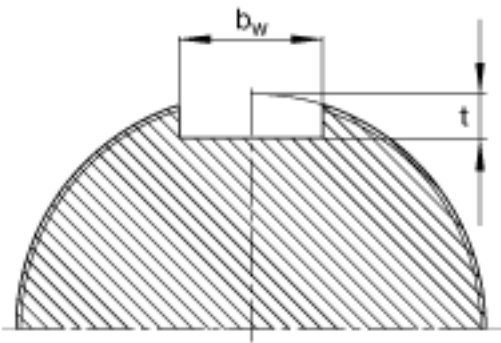
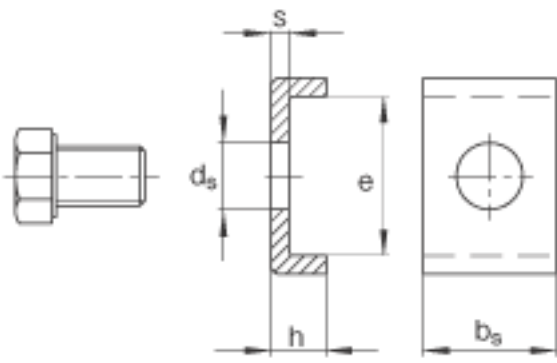


FAG MS3064参数

尺寸	b_s	24	mm	-
	e	21	mm	-
	h	15	mm	-
说明		M8x16		型号, 六角头螺栓
锁紧力矩		25	Nm	锁紧力矩
尺寸	b_w	26	mm	轴上的键槽
	d_s	9	mm	-
重量	m	57	g	质量
尺寸	s	5	mm	-
	t	10	mm	轴上的键槽

FAG MS3064图片





Welle

参考资料:<http://www.sozhou.com/p/1e1ed45d.html>