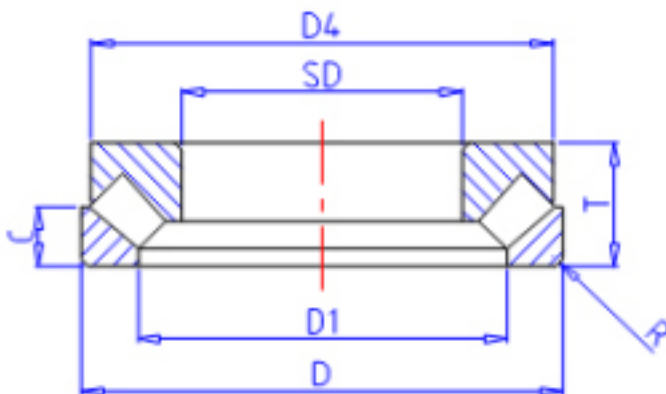


KOYO 29434R参数

主要尺寸	SD	170	mm	内径
	D	340	mm	外径
	T	103	mm	宽度
	R	5.0	mm	(最小)
型号	ORDER	29434R		型号
基本额定载荷	CA	1750000	N	动载荷
	COA	5900000	N	静载荷
极限转速	NO	950	1/min	油润滑
主要尺寸	D4	324	mm	-
	D1	243	mm	-
	C	50.0	mm	-

KOYO 29434R图片



参考资料:<http://www.sozhou.com/p/1dd12976.html>

