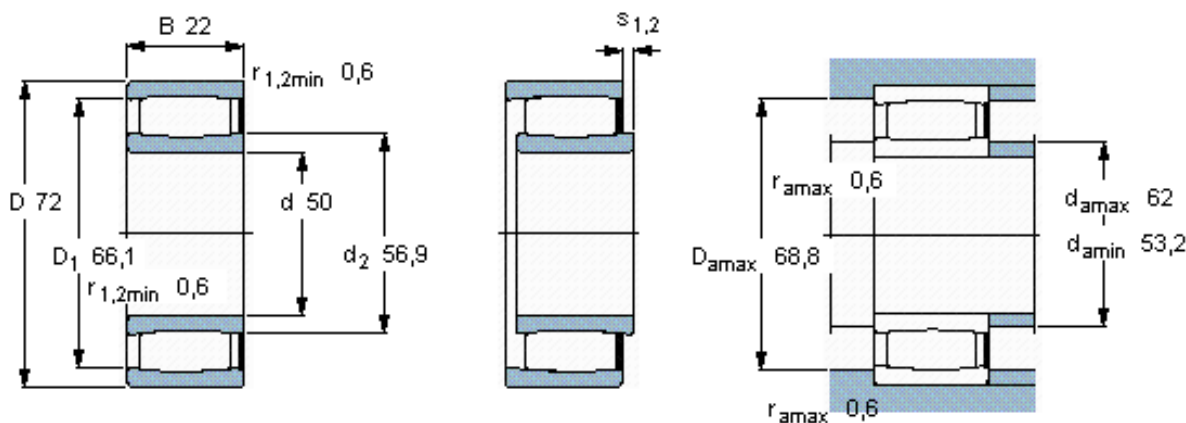


SKF C 4910 V *参数

主要尺寸	d	50	mm	-
	D	72	mm	-
	B	22	mm	-
基本额定载荷	C	86500	N	动载荷
	C_0	125000	N	静载荷
疲劳载荷极限	P_u	13700	N	-
额定转速	参考转速	-	r/min	-
	极限转速	3600	r/min	-
重量	重量	290	g	-
型号	* SKF 探索者轴承	C 4910 V *	-	-
说明	**请核查供货情况	-	-	-

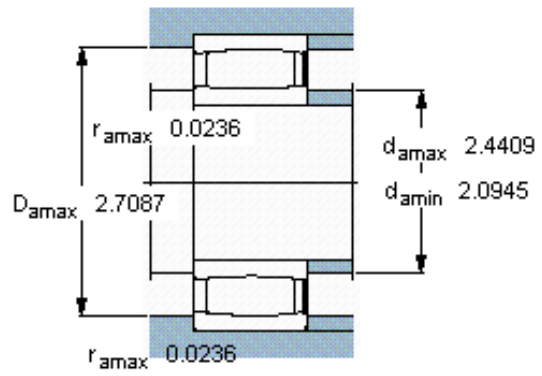
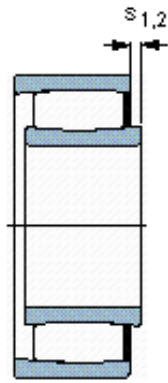
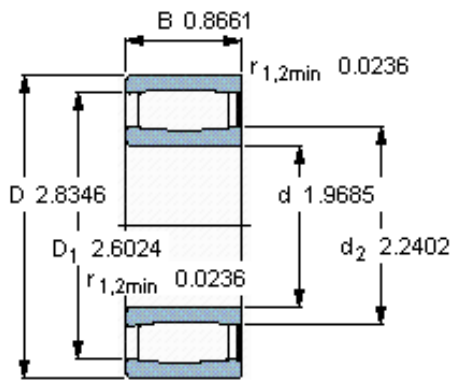
SKF C 4910 V *图片



轴向位移 s_1
 轴向位移 s_2 (挡圈侧)
 对中误差系数 k_1
 运行游隙系数 k_2

4,7
 1,7
 0,10
 0,11

参考资料: <http://www.sozhou.com/p/1db55dfe.html>



轴向位移 s_1

轴向位移 s_2 (挡圈侧)

对中误差系数 k_1

运行游隙系数 k_2

0,185

0,066

0,103

0,114