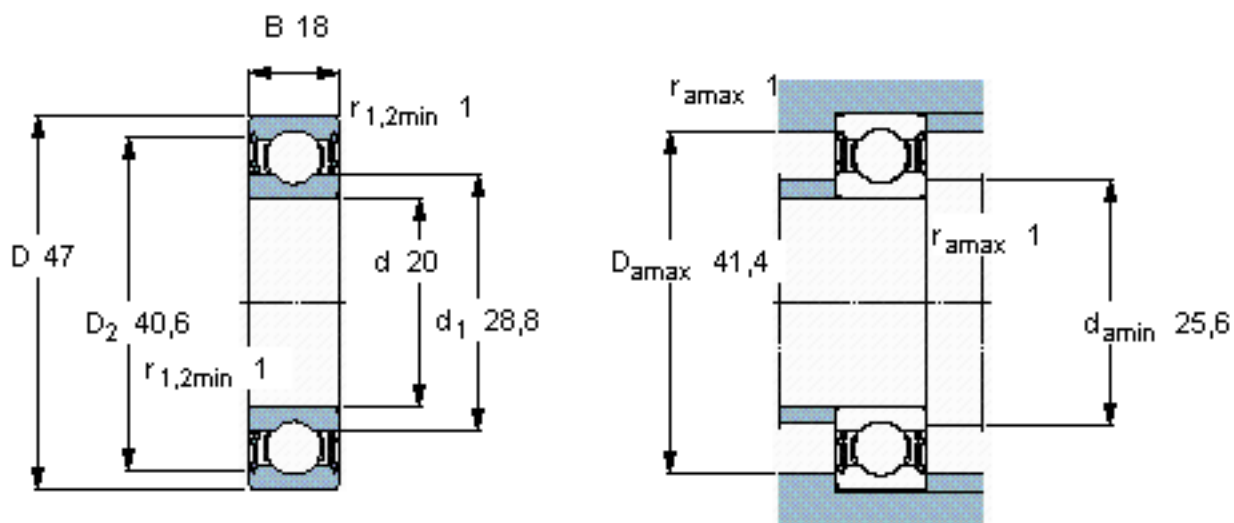


SKF 62204-2RS1参数

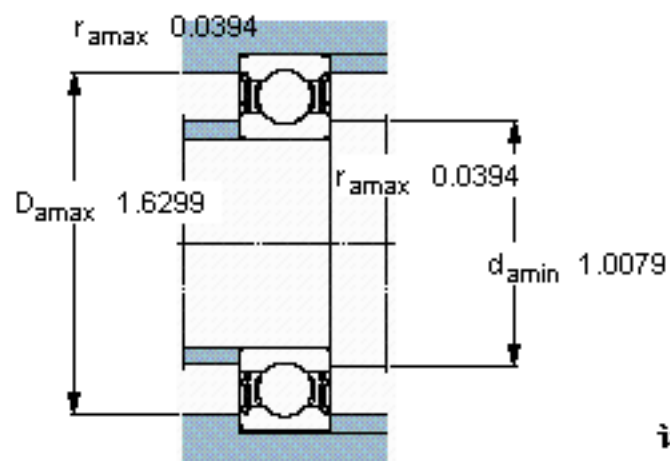
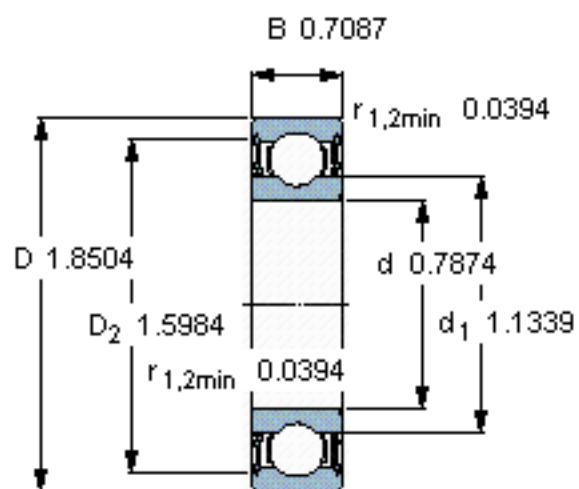
主要尺寸	d	20	mm	-
	D	47	mm	-
	B	18	mm	-
基本额定载荷	C	12700	N	动载荷
	C_0	6550	N	静载荷
疲劳载荷极限	P_u	280	N	-
额定转速	参考转速	-	r/min	-
	极限转速	10000	r/min	-
重量	重量	130	g	-
型号	* SKF 探索者轴承	62204-2RS1	-	-

SKF 62204-2RS1图片



计算系数
 k_r 0,025
 f_0 13

参考资料:<http://www.sozhou.com/p/1da46e9a.html>



计算系数

$k_r = 0,025$

$f_0 = 13$