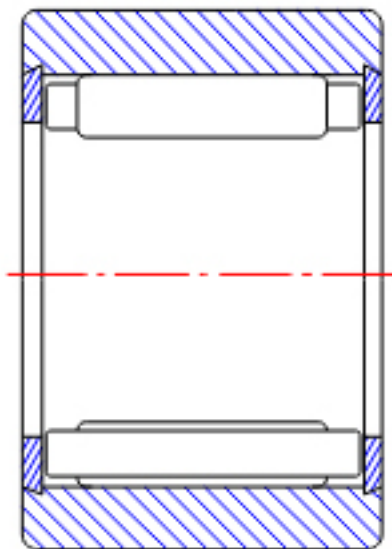


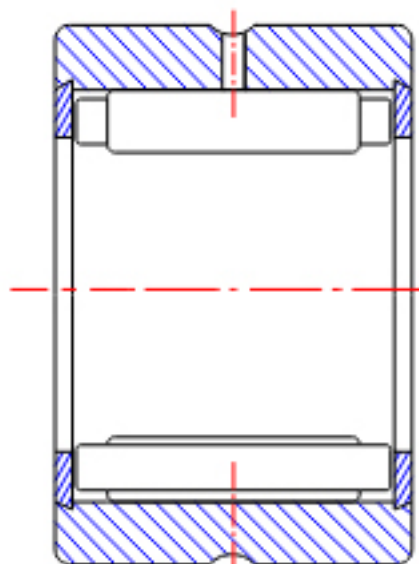
NTN NK20/16RCT参数

型号	ORDER	NK20/16RCT		型号
尺寸	FW	20	mm	-
	D	28	mm	外径
	C	16	mm	宽度
	R	0.30	mm	-
基本额定载荷	CR	13200	N	动载荷
	COR	17500	N	静载荷
	CRF	1340	kgf	动载荷
	CORF	1790	kgf	静载荷
极限转速	LSG	13000	r/min	脂润滑
	LSO	20000	r/min	油润滑
重量	MASS	27	g	重量

NTN NK20/16RCT图片



NK
(FW \leq 12)



RNA49
(FW \leq 12)

参考资料:<http://www.sozhou.com/p/1da3f518.html>



RNA49...R, RNA49 ($FW \geq 14$)

RNA48...R, RNA59

RNA69...R ($FW \leq 35$)

NK, NK...R ($FW \geq 14$)

RNA69...R

($FW \geq 40$)