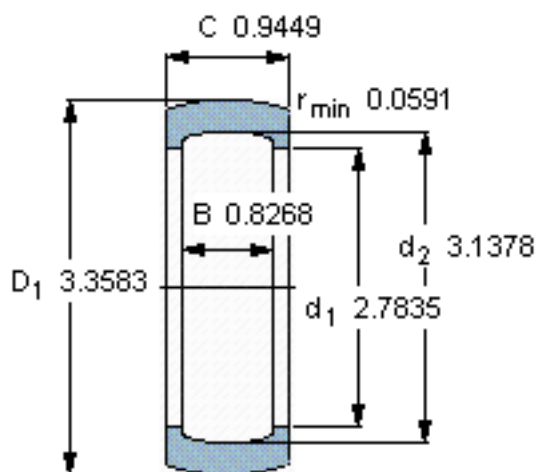
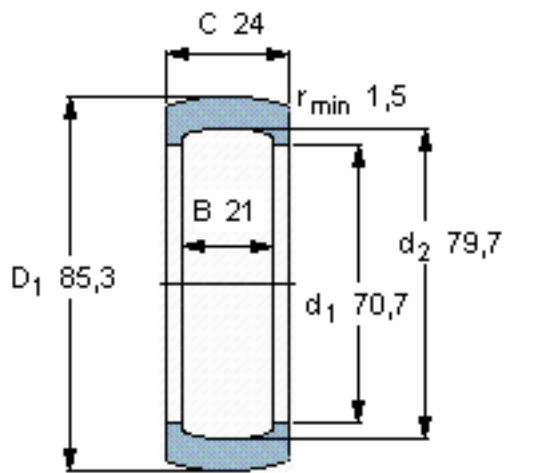


SKF RIS 208 A参数

轴承外径	D	80	mm	-
座圈	B	21	mm	-
	C	24	mm	-
	d_1	70.7	mm	-
	d_2	79.7	mm	-
	D_1	85.3	mm	-
	r	1.5	mm	-
	重量	重量	26	g
型号	型号	RIS 208 A	-	-
说明	**仅限用于轴承	-	-	-

SKF RIS 208 A图片



参考资料:<http://www.sozhou.com/p/1d9caec3.html>