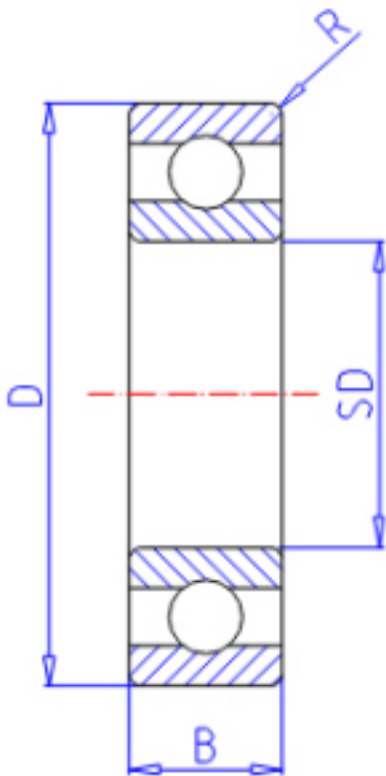


KOYO 6810参数

主要尺寸	SD	50	mm	内径
	D	65	mm	外径
	B	7	mm	宽度
	R	0.3	mm	(最小)
型号	ORDER	6810		型号
基本额定载荷	C	6600	N	动载荷
	C0	6100	N	静载荷
极限转速	NG	9600	1/min	脂润滑
	NO	11000	1/min	油润滑

KOYO 6810图片



参考资料:<http://www.sozhou.com/p/1d977b35.html>

