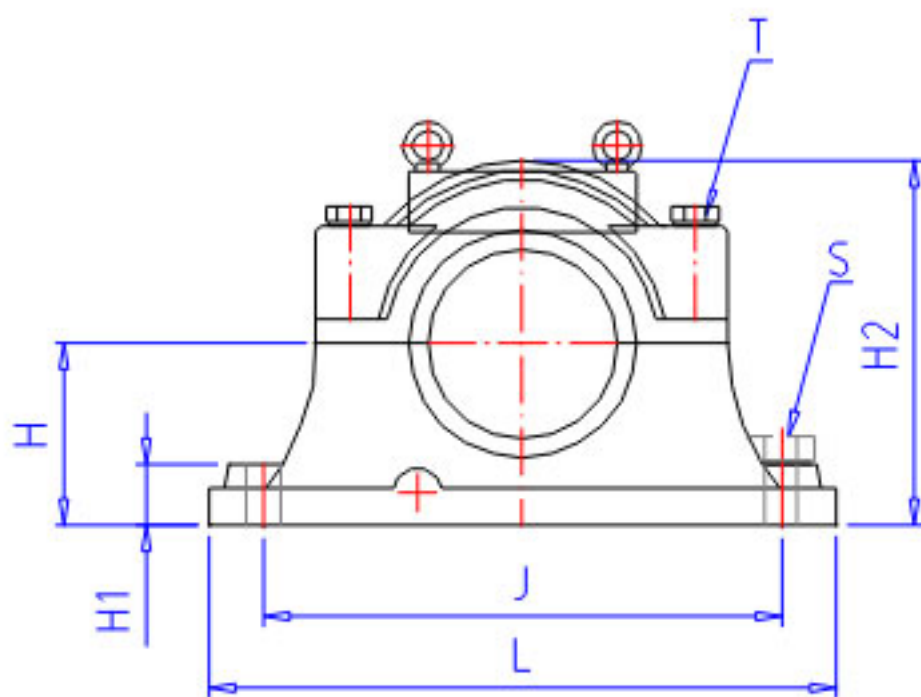
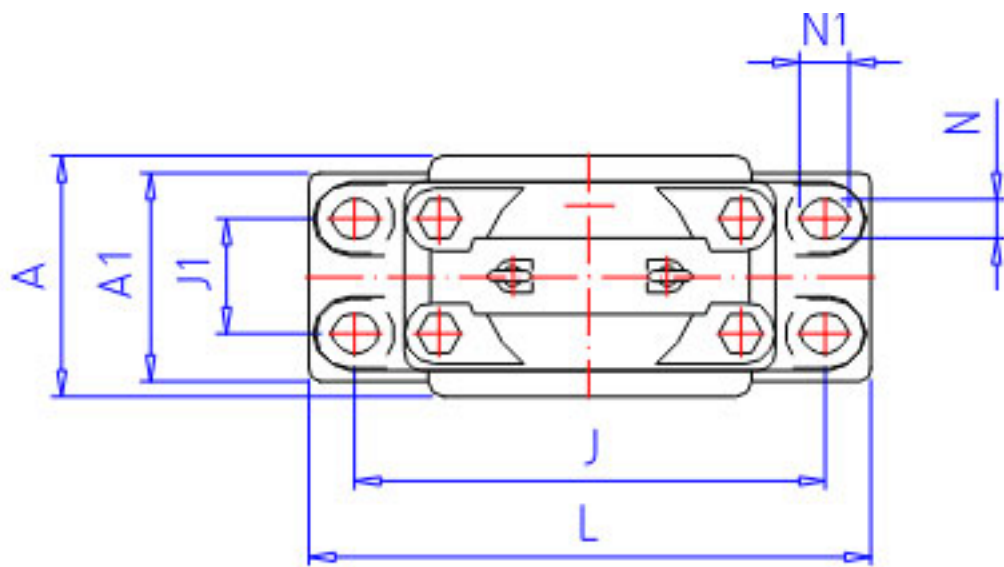


NSK SD 338C参数

型号	型号	SD 338C		-
轴径	D3	190	mm	轴径
轴承座	PLB	SD 338C		型号
适用部件	AN	22338 CA		调心滚子轴承
	NUT	AN 38		螺母型号
	WA	AW 38		垫圈
尺寸	D1	210	mm	轴径
	D2	180	mm	轴径
	DH8	400	mm	直径
	HH13	240	mm	高度
	J	680	mm	长度
	N	43	mm	长度
	N1	59	mm	长度
	A	330	mm	长度
	L	820	mm	长度
	A1	320	mm	宽度
	H1	70	mm	高度
	H2	475	mm	高度
	T	M30	mm	规格
	S	M36	mm	规格
重量	MASS	210000	g	重量

NSK SD 338C图片



参考资料:<http://www.sozhou.com/p/1d62870d.html>

