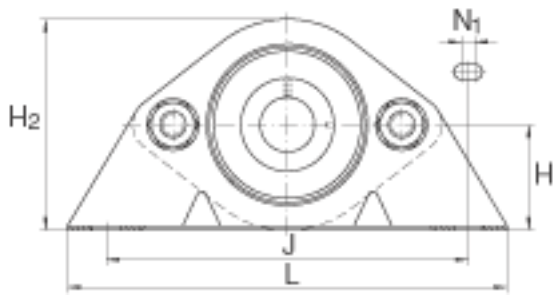
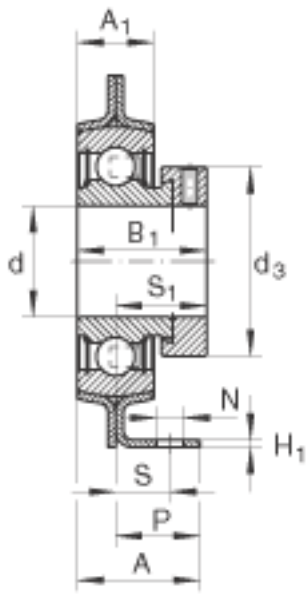
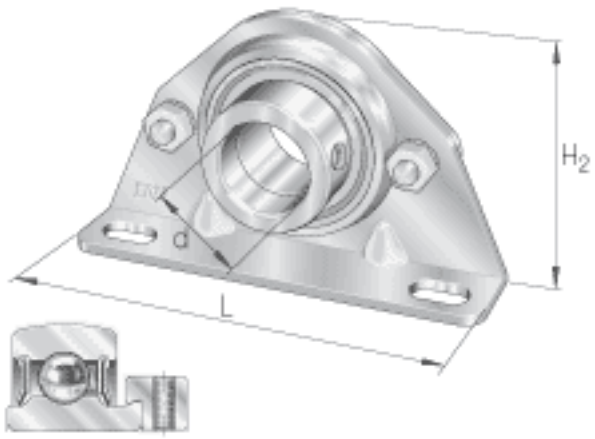


INA PBS40参数

尺寸	d	40	mm	-	
	L	180	mm	-	
	H ₂	106	mm	-	
	A	53.5	mm	-	
	A ₁	23	mm	-	
	B ₁	43.8	mm	-	
	d _{3 max}	58	mm	-	
	H	55	mm	-	
	H ₁	4	mm	-	
	J	136.5	mm	-	
	N	13.5	mm	-	
	N ₁	8	mm	-	
	P	40	mm	-	
	S	25	mm	-	
	S ₁	32.7	mm	-	
	重量	m	1330	g	质量
	承载力	C _{0r G}	4500	N	轴承座的径向承载能力
基本额定载荷	C _r	32500	N	基本额定动载荷，径向	
	C _{0r}	19800	N	基本额定静载荷，径向	
说明		GEH80-PBS		轴承座的型号 带 Corrotect 涂层的轴承座。	
		RAE40-NPP-B		轴承的型号	

INA PBS40图片



参考资料:<http://www.sozhou.com/p/1d573bb3.html>