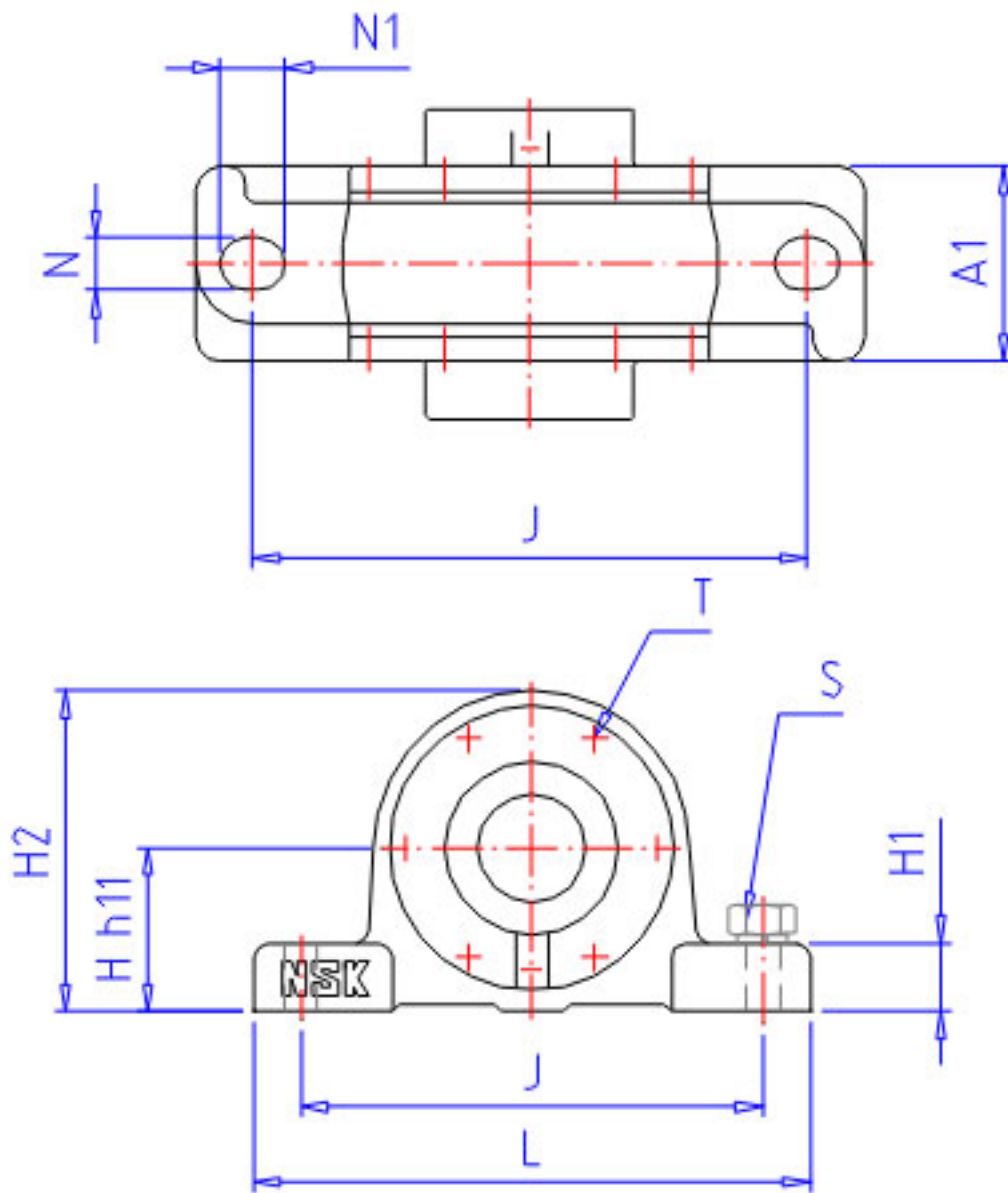


NSK V150C95-0 1参数

| | | | | | |
|------|------|-------------|-----------|--------|-------------|
| 适用部件 | SBBN | AW17X | | 调心球轴承 | |
| | AN | 2217 | | 调心滚子轴承 | |
| | NN | 22217EAE4 | | 螺母 | |
| | WN | AN17 | | 垫圈 | |
| 尺寸 | D1 | 95 | mm | 轴径 | |
| | D2 | | mm | 轴径 | |
| | DH7 | 150 | mm | 直径 | |
| | HH11 | 100 | mm | 高度 | |
| | J | 260 | mm | 长度 | |
| | A | 140 | mm | 长度 | |
| | L | 315 | mm | 长度 | |
| | A1 | 90 | mm | 宽度 | |
| | A3 | 60.0 | mm | 长度 | |
| | H1 | 32 | mm | 高度 | |
| | H2 | 195 | mm | 高度 | |
| | G | 56 | mm | 长度 | |
| | T | M8 | mm | 规格 | |
| | N | 25 | mm | 长度 | |
| | N1 | 30 | mm | 长度 | |
| | S | M22 | | 规格 | |
| | 重量 | MASS | 15000 | g | 重量 |
| | 适用部件 | LRN | SR 150x10 | | 定位圈规格（外径×宽） |
| | | Q | 2 | | 定位圈个数 |
| | 油封 | OS1 | GS 21 | | 油封d1端 |
| OS2 | | - | | 油封d2端 | |
| 型号 | 型号 | V150C95-0 1 | | - | |
| 轴径 | D3 | 85 | mm | 轴径 | |
| 轴承座 | PLB | V150C95-0 | | 型号 | |

NSK V150C95-0 1图片



参考资料:<http://www.sozhou.com/p/1d048000.html>

