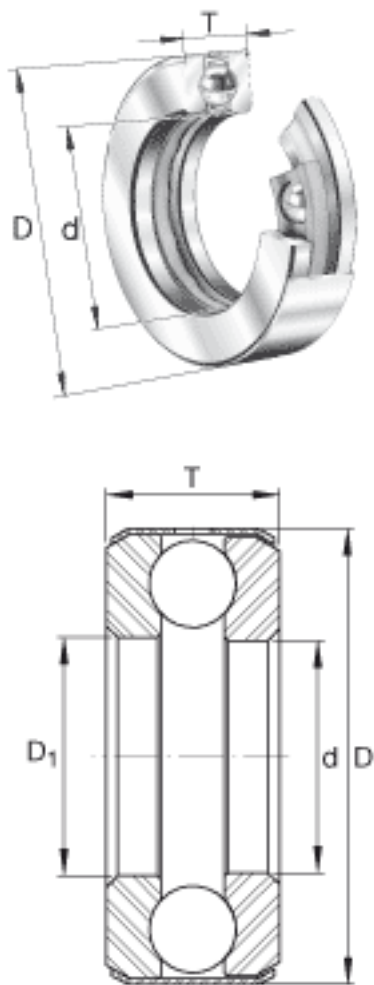


INA B26参数

尺寸	d	52.3875	mm	-
	D	84.94	mm	-
	T	22.22	mm	-
	D_1	53.1876	mm	-
重量	m	447	g	质量
基本额定载荷	C_a	59600	N	基本额定动载荷, 轴向
	C_{0a}	145000	N	基本额定静载荷, 轴向
极限转速	n_G	2200	r/min	极限转速

INA B26图片



参考资料:<http://www.sozhou.com/p/1cffe8c.html>