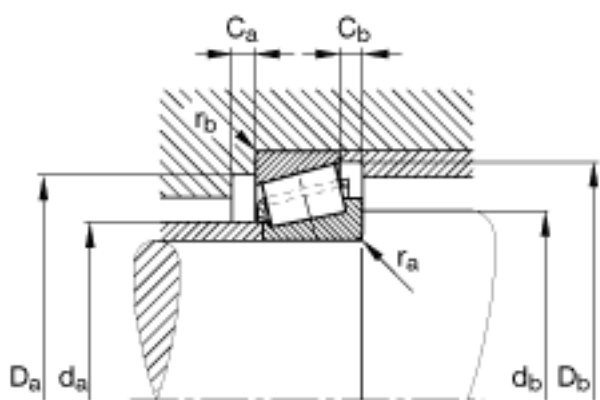
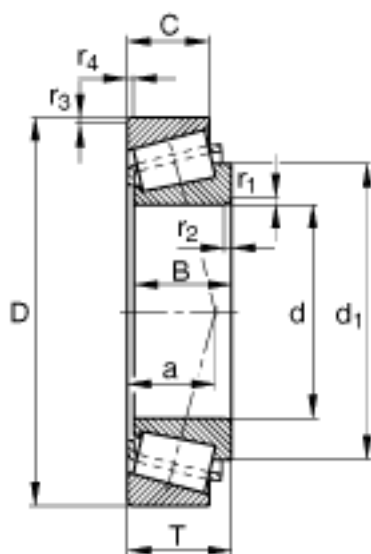
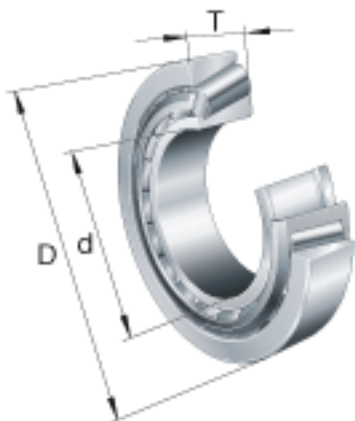


FAG 32052-X参数

基本额定载荷	C_r	1150000	N	基本额定动载荷，径向
	C_{0r}	2140000	N	基本额定静载荷，径向
计算系数	e	0.43		-
	Y	1.38		-
	Y_0	0.76		-
疲劳极限载荷	C_{ur}	225000	N	疲劳极限载荷，径向
极限转速	n_G	1600	r/min	极限转速
参考转速	n_B	920	r/min	参考速度
说明		T4FC260		根据 DIN ISO 355 的 对应型号
尺寸	d	260	mm	-
	D	400	mm	-
	T	87	mm	-
	a	86	mm	-
	B	87	mm	-
	C	65	mm	-
	$C_{a \min}$	14	mm	-
	$C_{b \min}$	22	mm	-
	$D_{a \max}$	382	mm	-
	$D_{a \min}$	352	mm	-
	$D_{b \min}$	383	mm	-
	d_1	331.5	mm	-
	$d_{a \max}$	287	mm	-
	$d_{b \min}$	278	mm	-
	$r_{1, 2 \min}$	5	mm	-
	$r_{3, 4 \min}$	4	mm	-
	$r_{a \max}$	5	mm	-
	$r_{b \max}$	4	mm	-

FAG 32052-X图片



参考资料:<http://www.sozhou.com/p/1ce5d962.html>