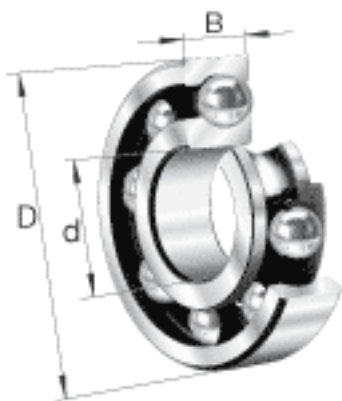


FAG 6217参数

尺寸	d	85	mm	-
	D	150	mm	-
	B	28	mm	-
	D_1	129.7	mm	-
	$D_{a \max}$	139	mm	-
	d_1	106.6	mm	-
	$d_{a \min}$	96	mm	-
	$r_{a \max}$	2	mm	-
	r_{\min}	2	mm	-
重量	m	1870	g	质量
基本额定载荷	C_r	88000	N	基本额定动载荷，径向
	C_{0r}	64000	N	基本额定静载荷，径向
极限转速	n_G	6100	r/min	极限转速
参考转速	n_B	5300	r/min	参考速度
疲劳极限载荷	C_{ur}	2950	N	疲劳极限载荷，径向

FAG 6217图片





参考资料:<http://www.sozhou.com/p/1ce3dd2c.html>