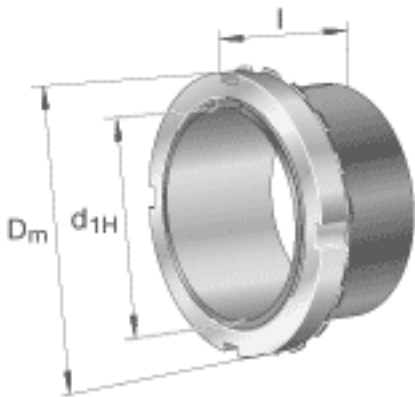
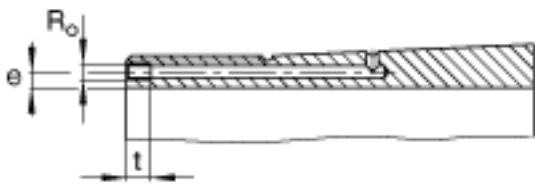
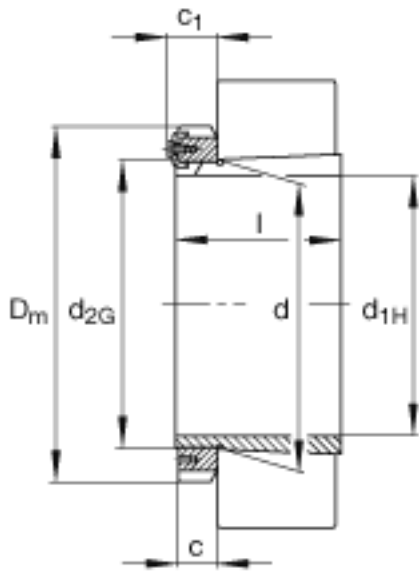


FAG H3084X-HG参数

尺寸	$d_{1H}$	400	mm	-
	$D_m$	490	mm	-
	c	52	mm	-
	$c_1$	66	mm	-
	d	420	mm	-
	$d_{2G}$	Tr420x5	mm	-
	e	3.5	mm	-
	$R_o$	M6		-
	t	7	mm	-
说明		400	mm	轴
		HM3084		型号, 螺母
		MS3084		型号, 止动装置
		M10X20		型号, 六角头螺栓
重量	m	43800	g	质量
尺寸	l	212	mm	-

FAG H3084X-HG图片





参考资料:<http://www.sozhou.com/p/1cb0981a.html>